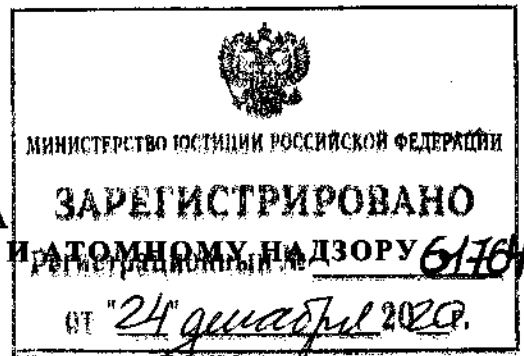




ФЕДЕРАЛЬНАЯ СЛУЖБА
ПО ЭКОЛОГИЧЕСКОМУ, ТЕХНОЛОГИЧЕСКОМУ И АТОМНОМУ НАДЗОРУ
(РОСТЕХНАДЗОР)



П Р И К А З

13 января 2021 г.

№ 441

Москва

Об утверждении федеральных норм и правил в области промышленной безопасности «Правила безопасности пассажирских канатных дорог и фуникулеров»

В соответствии с частью 1 статьи 4 Федерального закона от 21 июля 1997 г. № 116-ФЗ «О промышленной безопасности опасных производственных объектов» (Собрание законодательства Российской Федерации, 1997, № 30, ст. 3588; 2018, № 31, ст. 4860) и подпунктом 5.2.2.16(1) Положения о Федеральной службе по экологическому, технологическому и атомному надзору, утвержденного постановлением Правительства Российской Федерации от 30 июля 2004 г. № 401 (Собрание законодательства Российской Федерации, 2004, № 32, ст. 3348; 2020, № 27, ст. 4248), приказываю:

1. Утвердить прилагаемые федеральные нормы и правила в области промышленной безопасности «Правила безопасности пассажирских канатных дорог и фуникулеров».

2. Настоящий приказ вступает в силу с 1 января 2021 г. и действует до 1 января 2027 г.

Руководитель

А.В. Алёшин

Утверждены
приказом Федеральной службы
по экологическому, технологическому
и атомному надзору
от 13 ноября 2020 г. № 441

**Федеральные нормы и правила
в области промышленной безопасности «Правила безопасности
пассажирских канатных дорог и фуникулеров»**

I. Общие положения

1. Настоящие Федеральные нормы и правила в области промышленной безопасности «Правила безопасности пассажирских канатных дорог и фуникулеров» (далее – ФНП) разработаны в соответствии с Федеральным законом от 21 июля 1997 г. № 116-ФЗ «О промышленной безопасности опасных производственных объектов» (Собрание законодательства Российской Федерации, 1997, № 30, ст. 3588; 2018, № 31, ст. 4860), Положением о Федеральной службе по экологическому, технологическому и атомному надзору, утвержденным постановлением Правительства Российской Федерации от 30 июля 2004 г. № 401 (Собрание законодательства Российской Федерации, 2004, № 32, ст. 3348; 2020, № 27, ст. 4248).

2. Настоящие ФНП направлены на обеспечение промышленной безопасности, предупреждение несчастных случаев, аварий, инцидентов на опасных производственных объектах (далее – ОПО), на которых используются пассажирские канатные дороги и фуникулеры (далее – КД).

3. Настоящие ФНП устанавливают требования промышленной безопасности на всех этапах жизненного цикла КД.

4. В ФНП использованы термины и определения, приведенные в Федеральном законе от 21 июля 1997 г. № 116-ФЗ «О промышленной безопасности опасных производственных объектов».

5. Действие ФНП распространяется на следующие КД:

а) подвижной состав, которых поддерживается и приводится в движение одним или несколькими канатами (далее - пассажирские подвесные канатные дороги, ППКД):

подвижной состав, которых перемещается между сооружениями, предназначенными для посадки/высадки пассажиров и размещения средств управления, привода и (или) натяжного устройства (далее - станция) без смены стороны пути (далее - маятниковые канатные дороги, МКД);

подвижной состав которых движется по замкнутой траектории по обеим сторонам пути (далее - канатные дороги с кольцевым движением). В качестве подвижного состава используются кабины и/или кресла, которые в ходе работы не отцепляются или отцепляются от каната на станциях;

б) в том числе безопорные, на которых пассажиры на лыжах или другом снаряжении, определенном правилами пользования, перемещаются по снегу или другой поверхности с помощью буксировочных устройств, постоянно закрепленных на тяговом канате или отцепляемых на станциях (далее - буксировочные канатные дороги, БКД, ББКД);

в) совмещающие свойства подвесных и буксировочных канатных дорог в подвижной состав, которых включены кресла и кабины (далее - комбинированные канатные дороги, ККД);

г) фуникулеры, в том числе работающие в туннелях и на эстакадах, с ручным или автоматическим управлением, подвижной состав которых перемещается по направляющим и приводится в движение одним или несколькими тяговыми канатами (далее - наземные канатные дороги, НКД).

6. Действие ФНП не распространяется на:

грузовые канатные дороги;

стационарные и передвижные аттракционы на канатной тяге, в том числе водные канатно-буксировочные установки, предназначенные только для водных видов спорта;

паромы, приводимые в движение канатами.

7. Перевозку и хранение оборудования КД, узлов и деталей необходимо

осуществлять с учетом требований по безопасности, предусмотренных технической документацией.

8. Техническая и эксплуатационная документация на КД должна быть выполнена на русском языке и соответствовать требованиям ФНП.

9. КД подлежат экспертизе промышленной безопасности в соответствии с федеральными нормами и правилами в области промышленной безопасности «Правила проведения экспертизы промышленной безопасности», утвержденными приказом Ростехнадзора от 20 октября 2020 г. № 420 (зарегистрирован Министерством юстиции Российской Федерации 11 декабря 2020 г., регистрационный № 61391).

Эксплуатация КД при отрицательном заключении экспертизы промышленной безопасности запрещена.

КД введенные в эксплуатацию до вступления в силу ФНП и не модернизированные в соответствии с требованиями ФНП, должны проверяться на соответствие паспортным данным и разрешительной документации, выданной на них до вступления в силу ФНП.

10. Юридическое лицо или индивидуальный предприниматель, осуществляющие эксплуатацию КД в составе ОПО, находящуюся у нее во владении на праве собственности или ином законном основании (далее - эксплуатирующая организация) обеспечивает содержание КД в исправном состоянии и безопасные условия работы путем организации соответствующего обслуживания, ремонта, производственного контроля, технических освидетельствований и экспертизы промышленной безопасности КД.

11. КД должны быть оснащены средствами (лестницы, площадки, проходы) для безопасного доступа ко всем зонам технического обслуживания. Части КД должны исключать скольжение, спотыкание или падение на них или с них, работников организации, осуществляющих эксплуатацию и/или техническое обслуживание КД (далее – персонал).

12. На КД и ее элементах наносятся четкие и нестираемые надписи о видах

опасности. Информационные знаки устанавливаются в местах КД, где существует угроза опасности (причинения вреда жизни и здоровью граждан). Опоры КД нумеруются по порядку, начиная с нижней опоры.

13. Устройства аварийной остановки должны быть расположены в местах, доступных для обслуживающего персонала.

14. Информирование пассажиров должно осуществляться и при отключенном питании КД. Установка системы информирования пассажиров на БКД и ББКД не требуется.

II. Общие требования, предъявляемые к КД

Техническая документация КД

15. Техническая документация КД (кроме ББКД) должна содержать:
основные технические данные о КД, параметры отдельных элементов КД (канаты, зажимы, натяжные устройства, приводы, подвижной состав, тормоза, трасса, нагрузки);

план и профиль КД с данными о всех пересечениях с другими КД, трассами и прочими транспортными и водными путями, линиями электропередачи и связи, нефте-, газо-, водопроводами;

поперечные сечения (в масштабе 1:50 или 1:100) на станциях, трассе с указанием габаритов приближения при прохождении мимо построек и препятствий искусственного и естественного характера, находящихся в зонах безопасности;

комплект чертежей узлов, оборудования, гидравлическую, пневматическую, электрическую схемы, включая системы энергоснабжения, управления, связи и сигнализации;

техническое описание в случае отсутствия его в руководстве по эксплуатации;

руководство по эксплуатации;

паспорт (рекомендуемый образец паспорта ППКД и БКД приведен в приложении № 1 к ФНП, рекомендуемый образец паспорта НКД приведен

в приложении № 2 к ФНП);

паспорта или сертификаты на механическое, электрическое оборудование и металлоконструкции;

руководство по использованию эвакуационного оборудования.

Техническая документация ББКД должна содержать:

паспорт КД (с указанием предельных параметров длины, перепада высот и производительности);

техническое описание в случае отсутствия его в руководстве по эксплуатации;

руководство по эксплуатации;

руководство по монтажу и демонтажу;

паспорта или сертификаты на механическое, электрическое оборудование и металлоконструкции.

В случае ведения технической и эксплуатационной (журналов, протоколов проверок, контрольных листов) документации КД в электронном виде должны соблюдаться условия, установленные настоящими ФНП требования к ее содержанию и заполнению.

16. Техническая документация КД дополнительно должна содержать для:

НКД – расчет несущих конструкций и основания трассы, значения усилий натяжения каната, опорных усилий прилегания тягового каната на поддерживающих конструкциях, а также габарита приближения строений, хода натяжного груза или штока гидравлического цилиндра (в случае их наличия), максимальной мощности привода и требуемого тормозного усилия, а также гарантированного восприятия окружного усилия;

ППКД – расчет нагрузок на металлоконструкции, механическое и электрическое оборудование КД, фундаменты и определение провесов канатов (далее – расчет продольного профиля), усилий натяжения канатов, значения углов наклона канатов и опорных усилий прилегания на поддерживающих конструкциях, а также габарита приближения строений, провесов, хода натяжного груза или гидроцилиндра, максимальной мощности

привода, требуемого тормозного усилия, а также гарантированного восприятия окружного усилия;

БКД – расчет продольного профиля, усилий натяжения каната, значения углов наклона каната и опорных усилий прилегания каната на поддерживающих конструкциях, а также габарита приближения строений, провесов, хода натяжного груза или гидроцилиндра, максимальной мощности привода и требуемого тормозного усилия, а также гарантированного восприятия окружного усилия.

17. Руководство по эксплуатации, разработанное организацией – изготовителем КД или ее элемента (дубликат руководства по эксплуатации, представленный организацией – изготовителем КД или в случае ее отсутствия – организацией, имеющей допуск к работам по проектированию), должно включать:

идентификационные данные рабочей документации КД;

наименование, тип КД;

наименование организации-изготовителя КД;

назначение и технические характеристики;

указания по наладке, регулировке, техническому обслуживанию и ремонту;

порядок проведения испытаний, проверок и их периодичности;

правила эксплуатации КД;

меры по обеспечению безопасности при эксплуатации, техническом обслуживании, всех видах ремонта, ревизии, диагностировании, испытаниях;

назначенные показатели в зависимости от конструктивных особенностей – срок службы или ресурс канатной дороги;

перечень возможных неисправностей, отказов и способы их устранения;

сведения о быстроизнашиваемых деталях и критериях их замены;

требования к работникам, осуществляющим эксплуатацию и/или техническое обслуживание КД;

указания по использованию и меры по обеспечению безопасности при

перевозке пассажиров;

сведения об эвакуационном оборудовании, которое должно входить в комплект КД и способах его применения (кроме БКД и ББКД).

Трасса, зоны безопасности КД

18. Расположение трассы КД должно обеспечивать безопасность пассажиров, персонала и третьих лиц во время эксплуатации КД и при ее остановке.

19. Расположение трассы КД должно учитывать:

особенности ландшафта, в том числе с точки зрения проведения комплекса мероприятий по избавлению людей от опасности, возникшей вследствие аварии или инцидента на КД (далее – эвакуации);
опасности природного характера.

Специальные требования к трассе НКД

20. Прокладку трассы НКД следует выбирать с учетом:

бокового ускорения подвижного состава;
надежности прохождения каната по роликам;
равномерного распределения нагрузки на колеса;
характеристик подвижного состава;

диапазона досягаемости рукой пассажира, составляющего:

1 м – при полностью открывающихся окнах и в открытых вагонах;

0,2 м – для откидывающихся окон, открывающихся на 0,2 м, причем нижняя кромка открытого окна должна находиться на высоте не менее чем 1,8 м от пола кабины;

0,5 м – для откидывающихся окон, открывающихся на 0,2 м, причем нижняя кромка открытого окна должна находиться на высоте не менее чем 1,5 м от пола вагона.

21. Коэффициент устойчивости подвижного состава во всех направлениях с учетом неблагоприятного действия на него нагрузок должен быть не менее:

2,0 – с учетом силы ветра при движении подвижного состава;

1,4 – с учетом силы ветра в нерабочем состоянии подвижного состава и при открытых станциях.

22. Максимальный продольный уклон пола вагона относительно горизонтали не должен превышать $\pm 11^{\circ}30'$. При этом максимальный фактический продольный уклон рельсового пути относительно горизонтали не должен превышать $\pm 60^{\circ}$.

23. При определении длины участка разъезда следует учитывать:

тормозной путь вагона, идущего к нижней станции после срабатывания колодочного тормоза вследствие возникновения слабины каната;

тормозной путь вагона, идущего к верхней станции, вследствие движения по инерции с последующим освобождением колодочных тормозов из-за возникновения слабины каната, изменения направления движения (если такое происходит) и/или превышения скорости.

24. Радиус поворота пути на линии вне зон разъезда и приближения к станциям должен составлять не менее 50 м.

Радиус поворота может быть уменьшен в зоне подъезда к станциям при условии соблюдения требования пункта 26 ФНП.

25. Динамические габариты трассы, определяемые габаритами подвижного состава, составляют $\pm 0,05$ м.

26. Боковое ускорение не должно превышать $0,65 \text{ м/с}^2$. В рабочем режиме движения ускорение/замедление не должно превышать $0,35 \text{ м/с}^2$.

27. В аварийном режиме замедление не должно превышать $3,2 \text{ м/с}^2$.

Специальные требования к трассе ППКД

28. ППКД в плане должна быть прямолинейна с допустимыми отклонениями каната на опоре в плане не более:

для несущих канатов – $17'$;

для несуще-тяговых канатов – $30'$.

В случае увеличения отклонения в плане несущих, тяговых и несуще-

тяговых канатов ППКД должны соблюдаться условия использования угловой станции или металлоконструкции КД с установленным на ней оборудованием, предназначенной для поддержания канатов по линии КД на проектной высоте (далее - линейная опора) со специальным оборудованием на оголовке.

29. При равномерном движении груженого подвижного состава следует учитывать добавочную величину провеса каната для:

несущих канатов – 10%;

тяговых и несуще-тяговых канатов – 20%.

30. Максимальные значения углов поперечного раскачивания подвижного состава должны составлять для закрытых кабин и открытого подвижного состава без пассажиров – $19^{\circ}30'$. В случае установки на оборудовании направляющих это значение может быть уменьшено:

при движении подвижного состава без проводника со скоростью более 5 м/с – до $14^{\circ}20'$;

при движении подвижного состава без проводника со скоростью до 5 м/с – до $11^{\circ}30'$.

31. Максимальное значение угла поперечного раскачивания для кабин с проводником и кабин, оснащенных дистанционным управлением, с помощью которого можно остановить дорогу или регулировать скорость движения, составляет:

при скорости больше 7 м/с – $8^{\circ}35'$;

при скорости меньше или равной 7 м/с – $6^{\circ}50'$.

32. Максимальное значение угла поперечного раскачивания для груженых открытых кабин и кресел с учетом диапазона досягаемости рукой, ногой пассажира и лыжами – $11^{\circ}30'$.

33. Максимальное значение угла продольного раскачивания подвижного состава для:

кольцевых и маятниковых КД на трассе – $19^{\circ}30'$.

маятниковых КД на станциях – $8^{\circ}35'$.

34. Диапазон досягаемости рукой, ногой, лыжами:

диапазон досягаемости рукой составляет для кабин:

1 м -- при всех открытых окнах;

0,2 м для откидывающихся окон, открывающихся на 0,2 м (нижняя кромка открытого окна должна находиться от пола кабины на высоте не менее 1,8 м);

0,5 м для откидывающихся окон, открывающихся на 0,2 м (нижняя кромка открытого окна должна находиться от пола кабины на высоте не менее 1,5 м);

у открытых кабин и кресел диапазон досягаемости рукой составляет 1 м со всех сторон и на высоте от поверхности сиденья кресла 1 м;

на дорогах с перевозкой пассажиров в кабинах стоя диапазон досягаемости рукой составляет 1 м со всех сторон кабины;

диапазон досягаемости лыжами находится ниже уровня сидения на 0,5 м и параллельно ему. Длина зоны для лыж составляет 1 м.

35. Расстояние в плане между ветвями тягового или несуще-тягового канатов, или рельсами (далее – колея канатной дороги) должна быть такой, чтобы при отклонении кресел (кабин) внутрь колеи на $11^{\circ}30'$ между ними был просвет не менее:

для одноканатных дорог с кольцевым движением отцепляемого и неотцепляемого подвижного состава:

при расстоянии по горизонтали между соседними опорами на трассе (далее – пролет) длиной до 200 м – 1 м;

в пролете длиной более 200 м – $1\text{ м} + 0,2\text{ м}$ на каждые дополнительные (полные или неполные) 100 м;

для двухканатных дорог с кольцевым движением отцепляемого подвижного состава и с маятниковым движением:

в пролете длиной до 300 м – 1 м;

в пролете длиной более 300 м – $1\text{ м} + 0,2\text{ м}$ на каждые дополнительные (полные или неполные) 100 м.

На линии ППКД при отклонении подвижного состава в поперечном направлении на $11^{\circ}30'$ между крайней точкой подвижного состава и иными элементами КД внутри колеи КД должен быть просвет не менее 0,3 м.

Специальные требования к трассе БКД и ББКД

36. Буксировочная дорожка должна располагаться так, чтобы в случае длительной остановки дороги или падения пассажира на буксировочной дорожке все пассажиры могли самостоятельно быстро покинуть линию подъема (буксировочную дорожку).

37. Длина ББКД в плане не должна превышать 400 м, при этом вся буксировочная дорожка должна быть видна с конечных станций.

38. Продольный уклон буксировочной дорожки не превышает следующих значений:

для ББКД:

у шкивов – 14° ;

на линии – 22° ;

для БКД:

с двухместными буксировочными устройствами – 26° ;

с одноместными буксировочными устройствами – 30° .

Продольный уклон на отдельных участках БКД с двухместными буксировочными устройствами может быть увеличен до 30° , если до и после таких участков расположены пологие участки с уклоном до 20° длиной равной длине участка с увеличенным продольным уклоном.

39. Поперечный уклон буксировочной дорожки не допускается.

40. Ширина буксировочной дорожки должна быть не менее:

у двухместных БКД – 2,5 м;

у одноместных БКД – 2 м.

Эту ширину необходимо увеличивать на мостах и во впадинах на 0,5 м.

41. Максимальное значение угла поперечного раскачивания буксировочных устройств не должно превышать $11^\circ 30'$.

42. Узел соединения буксировочного устройства с тяговым канатом должен иметь упоры, ограничивающие продольное качание жесткой части устройства на угол $\pm 80^\circ$ от вертикали.

Зоны безопасности КД

43. При определении габаритов КД должны учитываться отклонения, провесы канатов и подвижного состава под действием ветровой нагрузки при работе дороги, а также провесы и отклонения несущих, несуще-тяговых, тяговых и других канатов при остановленной дороге и воздействии нормативной ветровой нагрузки в месте размещения КД.

44. При определении расстояний от низших точек КД к расчетной величине статического провеса должна добавляться составляющая, учитывающая динамический характер нагрузок при ее работе. За указанную составляющую принимается наибольшая из следующих величин:

10% наибольшего провеса несущего каната в данной точке;

20% наибольшего провеса тягового или несуще-тягового каната в данной точке.

45. Безопасное пространство, которое может быть занято человеком, находящимся в движении, вызванном использованием оборудования КД (далее - зона безопасности) не должно пересекаться с зоной безопасности другой КД, транспортного пути или с местом прохождения линии электропередач.

46. При прохождении КД в лесистой местности необходимо исключить возможность падения деревьев на линию КД, ее элементы, оборудование и подвижной состав. Просека под линией канатной дороги должна иметь ширину не менее колес КД с учетом поперечных колебаний канатов и подвижного состава. Исключения составляют случаи, когда проектом КД не предусмотрена вертикальная эвакуация пассажиров с подвижного состава.

47. Все пересечения КД или параллельное следование с ней железных дорог, линий электропередач, рек, каналов и других водных препятствий, шоссе, прокладка дороги над сооружениями, а также установка опор и станций КД вблизи аэродрома должны быть согласованы на стадии проектирования КД с организациями в ведении которых находится контролируемая местность (пространство), в которую попадает трасса КД.

48. Прохождение трассы КД над территорией детских дошкольных и образовательных организаций запрещено.

49. При пересечении и сближении высоковольтной линии (далее – ВЛ) электропередачи с ППКД такие сближения и пересечения должны быть на этапе проектирования КД согласованы с владельцем ВЛ, а также должны быть выполнены следующие требования:

расстояние от подвижных частей ППКД до опор ВЛ не должно быть меньше 4 м;

угол пересечения в плане линии ППКД и линии ВЛ не должен быть меньше 15° ;

расстояние от проводов ВЛ до элементов ППКД, учитывая все отклонения проводов ВЛ и элементов ППКД в метрах, должно быть не меньше $1,5 + 0,015U$, где U – номинальное напряжение ВЛ (в вольтах);

ВЛ напряжением до 1 кВ должна проходить под ППКД, при этом ППКД должна иметь снизу мостки и/или сетки для ограждения проводов ВЛ;

провода ВЛ напряжением свыше 1 кВ должны располагаться над ППКД и иметь заземленные защитные устройства, предотвращающие падение проводов на элементы ППКД. В случае прохождения ВЛ до 220 кВ под ППКД последние должны быть оборудованы мостками ограждения проводов ВЛ. Крепление мостков на опорах ВЛ не допускается.

Специальные требования к зонам безопасности НКД

50. Минимальный габарит от зон досягаемости рукой до препятствий по горизонтали и вертикали, а также между зонами досягаемости рукой движущихся навстречу вагонов должен составлять 0,1 м.

51. Проходы для персонала и эвакуации пассажиров вдоль трассы должны иметь ширину не менее 0,6 м и высоту не менее 2,0 м. Переезды и пешеходные переходы, пересекающиеся с трассой, должны располагаться на разных уровнях с рельсовым путем, направляющими или эстакадой фуникулера.

Специальные требования к зонам безопасности ППКД

52. На станциях кресельных канатных дорог боковое безопасное расстояние между свободно висящим креслом без пассажиров и неподвижными деталями ППКД на уровне сиденья должно составлять:

со стороны оси дороги – не менее 0,8 м от края кресла;

снаружи – не менее 1 м от края кресла.

Если поперечное раскачивание кресел на станциях ограничивается направляющими, то безопасное расстояние со стороны оси дороги может быть снижено до 0,6 м.

53. При установке направляющих подвижного состава ППКД необходимо соблюдать следующие требования:

направляющие не должны наносить повреждения канатам с учетом продольного раскачивания подвижного состава;

направляющие на линейном оборудовании трассы устанавливаются для ограничения поперечного раскачивания кабин вне диапазона досягаемости рукой и на высоте нахождения центра тяжести кабины;

направляющие на станциях или в непосредственной близости от них необходимо устанавливать вне диапазона досягаемости рукой;

направляющие на станциях должны быть установлены таким образом, чтобы кабины при продольных колебаниях $14^{\circ}20'$ и одновременных поперечных колебаниях $14^{\circ}20'$ не могли соприкоснуться;

направляющие на станциях устанавливаются для ограничения поперечного раскачивания кресел на $28^{\circ}30'$;

направляющие на опорах и направляющие планки на кабинах необходимо располагать так, чтобы обеспечить безопасное движение кабин при одновременных продольных колебаниях на $19^{\circ}30'$ и поперечных колебаниях на $11^{\circ}30'$. У подвесных канатных дорог с двумя несущими канатами поперечное раскачивание уменьшают до $9^{\circ}45'$.

54. Ко всем сооружениям ППКД должны быть предусмотрены подходы (подъезды).

55. Расстояние по вертикали от низшей точки подвижного состава ППКД до земли должно быть не менее:

3 м – с учетом снежного покрова в тех местах, где возможно присутствие людей;

2 м – с учетом снежного покрова в тех местах, где исключается присутствие людей.

Расстояние по вертикали от низшей точки подвижного состава ППКД должно быть не менее:

1,5 м – до верха деревьев;

2 м – до высшей точки здания или сооружения, находящегося под трассой ППКД, а также до верха железнодорожного, автодорожного или судоходного габарита.

56. Максимальное расстояние от низшей точки подвижного состава до поверхности земли или воды для ППКД с закрытым подвижным составом не должно превышать 60 м. Расстояние до земли или воды на отдельных участках трассы КД может превышать 60 м, если на таком участке находятся не более 5 кабин на каждой ветви каната.

57. Для участков трассы КД, где проектом предусмотрена эвакуация вдоль каната, высота от подвижного состава до земли не ограничена.

58. Максимальное расстояние по вертикали от низа подвижного состава до земли или водной поверхности для ППКД с открытым подвижным составом (кресла, полуоткрытые кабины) не должно превышать 18 м.

На участках протяженностью не более $1/3$ длины пролета ППКД с открытым подвижным составом разрешается увеличение не более чем на 10 м от максимального расстояния по вертикали от низа подвижного состава до земли или водной поверхности.

Специальные требования к зонам безопасности БКД

59. Приближение строений или естественных препятствий к внешним габаритам БКД должно составлять не менее 2 м.

60. Естественные препятствия, которые могут представлять опасность для пассажиров, должны быть ограждены.

61. Если буксировочная дорожка проходит рядом с местом катания лыжников, то буксировочную дорожку необходимо обозначить (выделить).

62. В случае параллельного прохождения двух БКД, когда оба тяговых каната со стороны подъема проходят рядом друг с другом, минимальное расстояние между буксировочными дорожками должно составлять 3,2 м.

При параллельном прохождении БКД и ББКД минимальное расстояние между буксировочными дорожками должно составлять 15 м.

63. Пересечения БКД с трассами для катания и путями передвижения людей и транспорта на одном уровне не допускаются.

64. При пересечении на разных уровнях БКД с трассами для катания и путями передвижения людей и транспорта должны быть сооружены мостки. При этом трасса для перемещения пассажиров БКД на мостиках должна иметь сплошное ограждение в виде стенки высотой не менее 1,1 м от снежного покрытия.

65. Высота прохождения тягового каната у БКД с барабанными буксировочными устройствами должна обеспечить прохождение опорных тарелок и траверс на расстоянии не менее 2,3 м над поверхностью снежного покрова по всей длине трассы.

66. Угол между вытянутым вытяжным канатом и нормалью должен оставаться не менее 17° при всех условиях эксплуатации.

67. У БКД с буксировочными устройствами штангового типа расстояние от тягового каната до снежного покрова не должно превышать длины буксировочного устройства с нагрузкой на опорную тарелку или траверсу – 200 Н.

68. На ББКД канат на стороне подъема должен проходить на одинаковой высоте по всей длине трассы.

Проходы и рабочие зоны КД

69. Движущиеся и вращающиеся части КД, находящиеся в зонах, где могут находиться пассажиры, а также в зонах площадок обслуживания, должны быть оборудованы защитными устройствами.

70. Помещение оператора и другие помещения, в которых персонал осуществляет контроль эксплуатации КД, должны быть расположены так, чтобы были видны зоны входов и выходов, у кресельных канатных дорог – зоны стабилизации, зоны безопасности и приближения, у дорог с отцепляемыми зажимами – также зоны посадки-высадки.

71. Проходы для пассажиров и персонала должны быть безопасными при любых погодных условиях.

Проходы для пассажиров и персонала, используемые пешеходами, не должны иметь уклон более 5° . При большем уклоне они должны быть оборудованы лестницами.

72. Проходы для пассажиров, за исключением зон посадки-высадки, должны быть расположены за пределами зон безопасности.

73. Высота проходов для пассажиров под транспортными путями и рабочими зонами должна быть не менее 2,5 м.

На рабочих площадках обслуживания подвижного состава и в местах расположения проходов для персонала, где нависают детали конструкции, достаточно прохода высотой 2 м. Эти детали конструкции должны быть обозначены (выделены) и освещены.

74. Минимальная ширина проходов для пассажиров должна соответствовать пропускной способности дороги и быть не менее 1,25 м.

Контрольные зоны для предъявления проездных документов и входы для КД с креслами и БКД должны быть шириной не менее 0,6 м.

75. Для доступа пассажиров в креслах-каталках подъездные пути должны быть оборудованы:

полом с горизонтальной поверхностью или поверхностью с уклоном не более 3° , исключая скольжение кресел-каталок;

пандусом с уклоном до 5° с горизонтальными площадками длиной 1,5 м через каждые 10 м;

лестничными площадками для изменения направления движения кресел-каталок;

порогами высотой не более 0,02 м.

проходами в контрольных зонах для предъявления проездных документов и входами для КД шириной не менее 0,9 м.

76. Проходы и площадки, которые находятся выше уровня земли, должны быть ограждены перилами высотой не менее 1 м и сплошным ограждением по низу на высоту не менее 0,1 м.

77. На станциях, расположенных горизонтально, на которых пассажиры производят посадку и высадку, расстояние по горизонтали между подвижным составом (кабины и вагоны) и краем платформы должно составлять не более 0,05 м.

78. У КД с креслами расстояние между поверхностью земли и креслом в зонах посадки-высадки должно составлять при статической нагрузке 500 ± 50 мм, которое измеряют от середины передней кромки сиденья кресла. При измерении учитывают высоту снежного покрова.

Высота от пола станции по вертикали должна позволять прохождение груженого кресла КД с опущенной подножкой.

Угол поперечного уклона сиденья при односторонней статической нагрузке в зоне посадки-высадки не должен превышать 5° .

79. Для предотвращения травмирования персонала со стороны буксировочных устройств, натяжного груза или других подвижных частей, механизмов и элементов БКД при их неконтролируемом движении в зонах станций БКД должны быть установлены ограждения.

Зоны посадки и высадки кресельных КД

80. Зоны посадки на КД с креслами следует устраивать в соответствии с параметрами, изображенными на рисунке 1.

Длина зоны стабилизации должна соответствовать расстоянию, проходимому креслом на рабочей скорости за 3,5 с. Начало зоны стабилизации, отсчитывается от точки посадки Е. Зона безопасности располагается сразу после зоны стабилизации кресла и заканчивается на расстоянии равном длине пути, проходимого креслом за 7 с (начиная от точки посадки Е).

За зоной посадки по направлению движения КД до места, в котором высота прохождения кресла достигает 2 м, и в этой же зоне прохождения встречных кресел должны быть предусмотрены свободные габариты снаружи КД, считая от края кресла:

0,6 м при скорости движения подвижного состава до 1,3 м/с,

0,8 м при скорости движения подвижного состава свыше 1,3 м/с.

В зоне безопасности, где расстояние от низа подвижного состава до поверхности земли превышает 3 м или уклон профиля в конце зоны стабилизации составляет более 60° , необходима установка улавливающих защитных сеток (позиция 4 на рисунке 1) на расстоянии не более 1,5 м по высоте от линии прохождения сидения кресел, длиной не менее 3 м вдоль направления движения кресел и на 0,5 м выступающей вправо и влево относительно проекции кресла на горизонтальную плоскость.

82. В зоне стабилизации необходимо выдерживать расстояние до земли не более 1,5 м, а в зоне безопасности – не более 3 м.

Кроме того, расстояние до земли на участке 6 рисунка 1 должно быть не более 8 м.

83. Для пешеходов и для лыжников на КД должны быть предусмотрены отдельные входы.

84. Неподвижные конструкции устройств регулировки входов (турникеты) должны быть размещены на расстоянии не менее 0,6 м от подвижного состава.

85. Движение КД с отцепляемым подвижным составом должно обеспечиваться с постоянной скоростью как минимум до середины зоны

посадки на станции.

86. В зоне посадки лыжников с посадочным конвейером на кресельных канатных дорогах с неотцепляемым подвижным составом необходимо выполнять следующие требования:

скорость конвейера должна зависеть от скорости несуще-тягового каната и не должна превышать 1 м/с;

скорость подвижного состава и посадочного конвейера не должна превышать значений, приведенных в пункте 179 ФНП;

необходимо установить длину посадочного конвейера и устройства регулировки входов и их взаимодействие так, чтобы посадка заканчивалась не дальше, чем за 1 м до конца ленты конвейера;

вход лыжников на посадку должен быть расположен по направлению к посадочному конвейеру и должен управляться устройством, определяющим положение подвижного состава.

При неисправности автоматического управления входами использование посадочного конвейера запрещено.

87. В зоне посадки должны быть установлены следующие указатели:

«Место посадки»;

«Опустить скобу безопасности или защитный колпак»;

«Не прыгать из кресла»;

«Не раскачиваться».

88. Места высадки для кресельных канатных дорог располагаются горизонтально.

89. Расстояние до земли в зоне приближения должно составлять не более 3 м и должно уменьшаться по ходу движения. На этом расстоянии в соответствии с профилем и (или) расположением несуще-тягового каната устанавливаются защитные сетки

В зоне приближения подвижного состава к верхней станции КД с отцепляемым подвижным составом колесному конвейеру должен предшествовать горизонтальный участок каната. длина, которого

обеспечивает остановку подвижного состава на указанном участке в случае выхода подвижного состава с конвейера с открытым зажимом.

90. При перепаде высот в зоне высадки более чем на 1 м в начале наклонного участка или при расстоянии до земли более 3 м устанавливаются защитные сетки.

91. Зоны высадки КД с креслами следует устраивать в соответствии с параметрами, изображенными на рисунке 2.

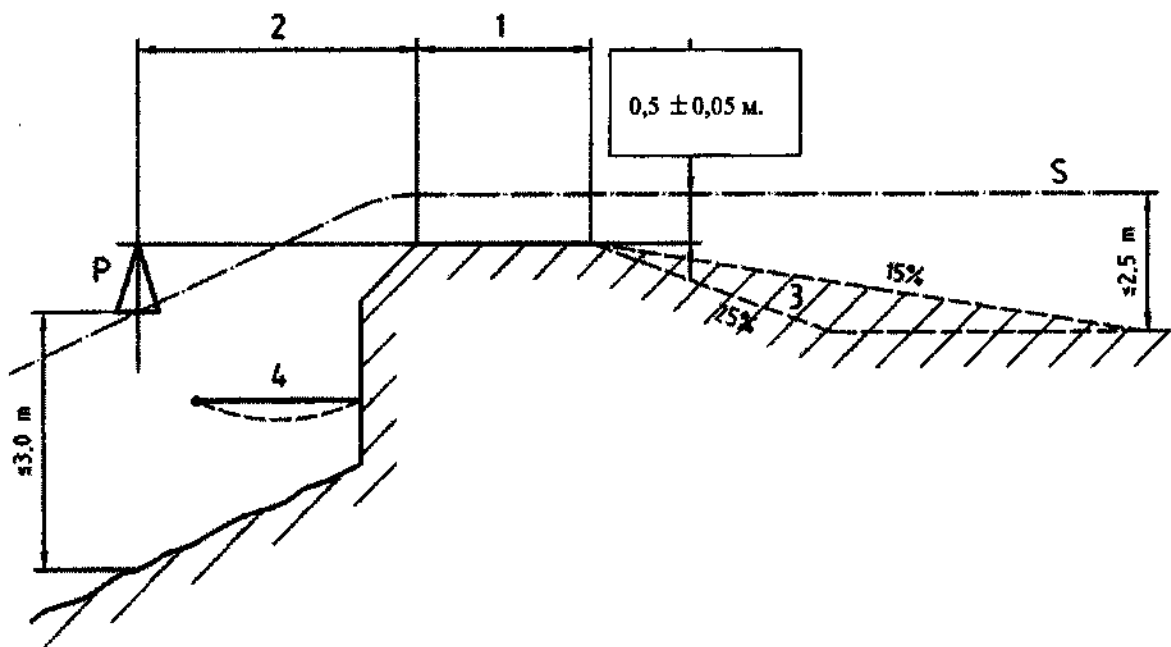


Рисунок 2. Зоны высадки КД с креслами

1 – зона высадки; 2 – зона приближения; 3 – зона безопасности; 4 – защитная сетка; S – линия прохождения сидений кресел.

Длина зоны приближения должна соответствовать расстоянию, проходимому креслом на рабочей скорости за 5 с. Расстояние от низа подвижного состава до поверхности земли в этой зоне не должно превышать 3 м и уменьшаться по мере приближения к зоне высадки до значения, указанного в пункте 78 ФНП.

В зоне приближения, где расстояние от низа подвижного состава до поверхности земли превышает 3 м или уклон профиля составляет более 30°,

необходима установка улавливающих защитных сеток (позиция 4 на рисунке 2) на расстоянии не более 1,5 м по высоте от линии прохождения сидения кресел и длиной не менее половины зоны приближения.

Перед зоной высадки по направлению движения КД от места, в котором высота прохождения кресла достигает 2 м, и в этой же зоне прохождения встречных кресел должны быть предусмотрены свободные габариты снаружи КД не менее 1,25 м.

92. При перевозке лыжников после зоны высадки устраивается наклонный съезд, обеспечивающий соблюдение следующих требований:

лыжники должны продолжить движение без резкого изменения направления;

уклон съезда должен составлять от 15% до 25%;

длина наклонного съезда должна быть достаточной для ухода лыжников из зоны возможного контакта с креслом до обеспечения безопасного расстояния с ним и составлять не менее 0,5 м;

для КД с креслами с неотцепляемыми зажимами наклонный спуск должен начинаться не менее чем за 1,5 с до прохождения креслом оси обводного шкива;

для КД с креслами с отцепляемыми зажимами наклонный спуск должен начинаться за 1,5 с до изменения направления движения кресел.

93. Если на КД с креслами с неотцепляемыми зажимами пассажир не успел выйти из кресла, КД должна быть автоматически остановлена.

94. В зоне высадки должны быть установлены следующие указатели:

«Поднять носки лыж»;

«Открыть скобу безопасности или защитный колпак»;

«Место высадки».

Зоны посадки и высадки БКД и ББКД

95. Входы и зоны посадки должны быть оборудованы с учетом пропускной способности и равномерного прохода пассажиров. Зона посадки

должна быть расположена горизонтально.

96. На ББКД должна быть исключена возможность приближения лыжника к шкивам.

97. На БКД с буксировочными устройствами барабанного типа и самообслуживанием расстояние между опорной тарелкой или траверсой и поверхностью снежного покрова в зоне посадки должно составлять 0,6 – 1,0 м. При наличии в месте посадки персонала, подающего лыжникам буксировочные устройства, высота прохождения траверсы (тарелки) над снежным покровом должна быть не менее 1,6 м.

98. В зоне посадки должны быть установлены следующие указатели:

«Не выходить за пределы буксировочной дорожки»;

«При падении немедленно покинуть буксировочную дорожку»;

«Высадка и посадка на трассе запрещены»;

«Взять лыжные палки в одну руку»;

«Запрещено применять стиль «слалом» при движении по дорожке».

Перед участками буксировочной дорожки БКД, не просматривающихся операторами с конечных станций, должны повторяться знаки «не выходить за пределы буксировочной дорожки», «при падении немедленно покинуть буксировочную дорожку» и «запрещено применять стиль «слалом» при движении по дорожке».

99. Зону высадки необходимо располагать так, чтобы ее можно было быстро покинуть и обеспечить приведение буксировочных устройств в исходное состояние.

100. В зоне высадки БКД с буксировочными устройствами барабанного типа барабаны должны проходить на высоте не менее 2,3 м от поверхности снежного покрова. При этом после высадки пассажира вытяжной канат не должен перехлестываться с конструкциями дороги и буксировочными устройствами на стороне спуска.

Расстояние от тягового каната БКД со штанговыми буксировочными устройствами до поверхности снежного покрова должно быть не меньше

длины собранного буксировочного устройства.

101. Угол уклона зоны высадки не должен превышать 6° .

102. На верхней станции расстояние (L) между началом пункта отцепления лыжников и точкой вхождения каната на шкив или балансир должно обеспечивать принятие буксировочным устройством исходного положения, а именно:

при устройстве барабанного типа $L \geq 12 V$;

при устройстве штангового типа $L \geq 4 V$,

где V – максимальная скорость дороги м/с.

Указанные расстояния могут быть сокращены (при отсутствии в руководстве по эксплуатации БКД положений, исключаяющих такую возможность), если приняты технические меры, обеспечивающие беспрепятственный и безопасный проход буксировочного устройства вокруг шкива и принятие буксировочным устройством исходного положения.

103. За зоной высадки устанавливают устройства контроля, автоматически останавливающие дорогу, в следующих случаях:

пассажир не успел отпустить буксировочное устройство;

буксировочное устройство не вернулось в исходное состояние.

104. На трассе ББКД устройства контроля располагают за зоной высадки так, чтобы исключить возможность приближения пассажира к шкивам.

105. В зонах высадки должны быть установлены информационные знаки:

предварительное оповещение о месте высадки;

отпустить буксировочное устройство;

не задерживаться в месте высадки.

Канаты КД

106. Стальные канаты, применяемые на КД, должны быть грузо-людского назначения, нераскручивающиеся. Соответствие каната должно подтверждаться сертификатом, выданным организацией-изготовителем каната.

При утере сертификата канат до навески на КД должен быть испытан на аттестованной канатоиспытательной станции. После проведения испытаний должно быть выдано свидетельство об испытании.

107. Прочность канатов при растяжении должна соответствовать параметрам, определяемым по формуле:

$$F_0 \geq Sk_3,$$

где:

F_0 – разрывное усилие каната в целом, принимаемое по сертификату или свидетельству об испытании;

S – наибольшее натяжение каната;

k_3 – – минимальный коэффициент запаса прочности (отношение между разрывным усилием каната в целом и максимальным расчетным усилием натяжения каната), принимаемый в соответствии с критериями, приведенными в пунктах 116 – 120 ФНП.

108. При указании в сертификате (свидетельстве об испытании) организации-изготовителя суммарного разрывного усилия всех проволок разрывное усилие каната в целом определяется путем умножения суммарного разрывного усилия всех проволок на коэффициент потери сечения.

109. Коэффициент потери сечения составляет:

для круглопрядных канатов – 0,83;

для канатов закрытой конструкции – 0,9.

110. Выбор каната должен производиться в соответствии с критериями, приведенными в таблице № 1.

Применение каната, не соответствующего комплекту поставки КД, согласовывается с организацией-изготовителем КД.

Критерии выбора стальных канатов

Таблица № 1

Наименование каната	Тип подвесной канатной дороги	
	Одноканатная или	Двухканатная дорога

	сдвоенная одноканатная дорога		
Несущий канат (канат, по которому перемещается подвижной состав КД)			Канат закрытой конструкции
Несуще-тяговый канат (канат для перемещения прикрепленного к нему подвижного состава)	Канат двойной свивки		
Тяговый канат (канат для перемещения подвижного состава по насущему канату или рельсам, а также пассажиров по грунту или иной поверхности)			Канат двойной свивки
Натяжной канат (канат, обеспечивающий натяжение несущего, несуще-тягового или тягового каната)	Канат двойной свивки		
Спасательный канат	Барабанная лебедка	Канат двойной свивки	
	Канатная петля	Канат двойной свивки	
Эвакуационный канат	Канат двойной свивки		
Вантовый канат	Канат двойной свивки, канат закрытой конструкции		
Канат для подвески сигнального кабеля	Канат одинарной или двойной свивки		
Наименование каната	Тип канатной дороги		
	Наземная КД	Буксировочная КД	
		Безопорная БКД	Буксировочная с отцепляемыми буксировочным и устройствами
Тяговый канат	Канат двойной свивки	Канат двойной свивки или полимерный канат	Канат двойной свивки
Канат буксировочного устройства			Канат одинарной свивки, органический или

				полимерный канат
Натяжной канат (включая сдвоенные канаты)		Канат двойной свивки		
Спасательный канат	Барабанная лебедка	Канат двойной свивки		
	Канатная петля	Канат двойной свивки		
Эвакуационный канат		Канат двойной свивки, органический или полимерный канат		
Вантовый канат		Канат закрытой конструкции или канат двойной свивки		
Канат для подвески сигнального кабеля		Канат одинарной или двойной свивки		
Канат тормозного привода		Канат двойной свивки		

111. Выбор вида крепления концов каната должен соответствовать параметрам, приведенным в таблице № 2.

Варианты крепления концов каната

Таблица № 2

Наименование каната	Вид крепления концов каната								
	Заливной канатный замок	Зажимная муфта	Барабан	Винтовой зажим	Канатный замок	Счалка	Зажимная канатная петля	Запресованная канатная петля	Рычажная лебедка
Несущий канат	Да		Да						
Тяговый канат	Да	Да	Да		Да	Да			
Несуще-тяговый канат						Да			
Натяжной канат	Да		Да						Да

Тормозной канат	Да		Да					
Вантовый канат								
Сигнальный кабель								
Спасательный канат	Да		Да	Да	Да	Да	Да	Да
Эвакуационный канат								

112. Количество счалок при сращивании тяговых и несущих-тяговых канатов должно быть минимальным и определяться с учетом длины поставляемых канатов.

Минимальная длина счалки должна быть не менее $1200dk$ (dk – номинальный диаметр каната). При выполнении двух счалок и более расстояние между ними должно быть не менее $3000 dk$.

113. Диаметр каната в зоне счалки, измеренный в натянутом состоянии, не должен превышать фактический диаметр более чем на:

5% – между узлами счалки;

15% – в месте узлов счалки для КД с неотцепляемым зажимом;

10% – в месте узлов счалки для КД с отцепляемым зажимом.

114. Сращивание несущего каната, а также сращивание натяжных канатов не разрешается.

115. Разрешается производить сращивание концов тяговых канатов ББКД с использованием специальных приспособлений с клиновыми замками.

116. Минимальный коэффициент запаса прочности несущих канатов должен соответствовать указанному значению для следующих трех условий:

Рабочее состояние без активированного тормоза ловителя на несущем канате	3,15
Рабочее состояние с активированным тормозом ловителя на несущем канате	2,7
В нерабочем режиме с учетом климатических условий	2,25

117. Минимальный коэффициент запаса прочности тяговых канатов должен соответствовать следующим значениям:

Наземная КД	4,2
Маятниковая КД без тормоза ловителя на несущем канате	4,5
Маятниковая КД с тормозом ловителя на несущем канате	3,8
Двухканатная КД замкнутого цикла только для одного направления	4
Буксировочная КД	4

118. Минимальный коэффициент запаса прочности для несуще-тяговых канатов равняется 4.

119. Минимальный коэффициент запаса прочности для натяжных канатов принимается равным 5. При двух или более идущих параллельно натяжных канатах без уравнивания сил минимальный коэффициент запаса прочности для всех канатов в совокупности принимается равным 6.

120. Минимальный коэффициент запаса прочности для спасательных и эвакуационных канатов должен соответствовать следующим значениям:

Счаленные (замкнутые) в петлю канаты	Во время эксплуатации системы эвакуации	3
	Вне режима работы эвакуационной систем (режим ожидания)	2,75
Канаты на канатных лебедках		5

121. Минимальный диаметр счаленных (замкнутых) спасательных канатов должен составлять не менее 15 мм.

122. Минимальный коэффициент запаса прочности для вантовых канатов и канатов для подвески кабеля должен соответствовать следующим значениям:

Во время эксплуатации	Без учета льда	3
	С учетом льда	2,5
Вне рабочего режима, с учетом климатических условий		2

123. Отношение между минимальным натяжением каната и весом единицы грузеного подвижного состава рассчитывают со следующими минимальными коэффициентами:

Несущий канат с натяжным устройством		10
Несущий канат с заякоренными концами		8
Несуще-тяговый канат и тяговый канат	Подвижной состав с одним или двумя зажимами с расстоянием между ними меньше 2 шагов свивки каната	15
	Подвижной состав с 2 зажимами с расстоянием между ними 2 и более шагов свивки каната	12

124. Отношение между минимальным натяжением каната и нагрузкой на одно ходовое колесо подвижного состава должны рассчитываться с минимальными коэффициентами:

Несущий канат	Колесо с мягкой футеровкой – модуль эластичности равен или меньше 5000 н/мм ²	60
	Колесо с жесткой футеровкой – модуль эластичности больше 5000 н/мм ²	80

125. Отношение между минимальным натяжением несуще-тягового или тягового каната ППКД и нагрузкой на ролик балансира должно быть не менее 15.

126. Соотношение диаметра опорного элемента D к диаметру каната должно быть не меньше величины, указанной в таблице № 3.

Таблица № 3

Канат	Тип опорного элемента	Соотношение D/d
Несущий канат закрытой конструкции	Опорный элемент, по которому канат перемещается при эксплуатации (башмак на линейной опоре)	300
	Опорный элемент, по которому канат перемещается при эксплуатации (роликовая цепь)	180
	Опорный элемент, на котором канат лежит неподвижно (анкерный барабан, стационарный башмак)	65

Тяговый многопрядный канат	Приводной и обводной шкивы	80
	Шкив отклоняющий при угле обхвата, град:	
	свыше 30	80
	свыше 20 до 30	60
	свыше 10 до 20	50
	до 10	40
	Барабан лебедки	80
Стопорный барабан	22	
Направляющий ролик на ездовой балке НКД	8	
Несуще-тяговый многопрядный канат	Приводной и обводной шкивы	80
	Шкив отклоняющий при угле обхвата, град:	
	свыше 30	80
	свыше 20 до 30	60
	свыше 10 до 20	50
до 10	40	
Натяжной многопрядный канат	Опорный элемент, по которому канат перемещается при эксплуатации (отклоняющий, натяжной шкивы)	40
	Опорный элемент, на котором канат лежит неподвижно	17
Несущий многопрядный канат для подвески кабеля	Опорный ролик	8
	Анкерный барабан	15
Спасательный и эвакуационный многопрядные канаты	Опорный элемент, по которому канат перемещается при эксплуатации	60
	Лебедка	30
Буксировочные канатные дороги		
Натяжной многопрядный канат	Шкив отклоняющий	30
	Шкив, барабан, лебедка, на которых канат лежит неподвижно при работе дороги	15
Тяговый многопрядный канат	Шкив приводной, обводной	60
	Шкив отклоняющий, блок опорный при угле обхвата:	
	более 20 градусов	40
	от 10 до 20 градусов	30

Нормы браковки стальных канатов

127. Браковку стальных канатов двойной свивки по числу обрывов следует производить в соответствии с параметрами, приведенными в таблице № 4.

Таблица № 4

№ группы	Типовые примеры конструкций каната	Тип свивки	Сочетание направлений свивки	Длина контролируемого участка	Допускаемое число обрывов проволок
1	$6 \times 19(1 + 6 + 6/6) + 1 \text{ о. с.}$	ЛК-Р	Крестовая	6 d 30 d	4 8
	$6 \times 19(1 + 6 + 6/6) + 7 \times 7(1 + 6)$	ЛК-Р	Односторонняя	6 d 30 d	2 4
2	$6 \times 19(1 + 9 + 9) + 1 \text{ о. с.}$	ЛК-О	Крестовая	6 d 30 d	6 12
	$6 \times 19(1 + 9 + 9) + 7 \times 7(1 + 6)$	ЛК-О	Односторонняя	6 d 30 d	3 6
	$6 \times 25(1 + 6; 6 + 12) + 1 \text{ о. с.}$	ЛК-З			
	$6 \times 25(1 + 6; 6 + 12) + 7 \times 7(1 + 6)$	ЛК-З			
3	$8 \times 19(1 + 6 + 6/6) + 1 \text{ о. с.}$	ЛК-Р	Крестовая	6 d 30 d	5 10
			Односторонняя	6 d 30 d	2 5
4	$6 \times 31(1 + 6 + 6/6 + 12) + 1 \text{ о. с.}$	ЛК-РО	Крестовая	6 d 30 d	9 19
	$6 \times 31(1 + 6 + 6/6 + 12) + 7 \times 7(1 + 6)$	ЛК-РО	Односторонняя	6 d 30 d	5 9
5	$6 \times 36(1 + 7 + 7/7 + 14) + 1 \text{ о. с.}$	ЛК-РО	Крестовая	6 d 30 d	11 22
	$6 \times 36(1 + 7 + 7/7 + 14) + 7 \times 7(1 + 6)$	ЛК-РО	Односторонняя	6 d 30 d	5 11
d – диаметр каната					

При подсчете обрывов проволоки каната учитывают только один обрыв по длине проволоки на контролируемом участке, повторные обрывы этой проволоки не учитывают.

128. При уменьшении диаметра несущих-тяговых, тяговых и натяжных

канатов в результате поверхностного износа или коррозии на 7% и более по сравнению с номинальным диаметром канат подлежит браковке даже при отсутствии видимых обрывов проволок.

129. При уменьшении диаметра несущих-тяговых, тяговых и натяжных канатов в результате повреждения сердечника, внутреннего износа, обмятия на 10% от номинального диаметра канат подлежит браковке даже при отсутствии видимых обрывов проволок.

130. При износе высоты наружной фасонной проволоки замка на 50% и более канат закрытой конструкции бракуют.

131. Для оценки состояния внутренних проволок, а именно для контроля потери металлической части поперечного сечения проволок каната двойной свивки и закрытой конструкции (потери внутреннего сечения), вызванных обрывами, механическим износом и коррозией внутренних проволок, канат необходимо подвергать дефектоскопии по всей его длине. При выявлении с помощью дефектоскопа потери металлического сечения проволок, достигшей 10% и более, канат бракуют.

132. При обнаружении в канате одной или нескольких оборванных прядей канат к дальнейшей работе не допускается.

133. Не допускаются к дальнейшей работе канаты при обнаружении корзинообразной деформации, выдавливания сердечника, выдавливания проволок или расслоения прядей, местного увеличения диаметра каната, местного уменьшения диаметра каната, раздавленных участков, перекручиваний, заломов, перегибов, повреждений в результате температурных воздействий или электрического дугового разряда.

134. Несущие канаты закрытой конструкции подлежат замене, если:
на участке, длиной равной $6dk$, имеются разрывы двух и более смежных проволок наружного слоя;

оборванные концы наружных проволок каната выступают;

на участке, длиной равной $30dk$, одна шестая часть (16,6%) проволок наружного слоя замка оборвана;

имеется выход из замка одной и более проволок наружного слоя без ее обрыва.

135. У тяговых канатов ББКД, выполненных из синтетических материалов, каждый видимый признак повреждения или ухудшения состояния каната (изменение диаметра, формы или расположения прядей) является критерием браковки каната.

136. Для несуще-тяговых и тяговых канатов по результатам браковки определяется возможность замены отдельных прядей или дефектных участков каната в целом. Решение о проведении ремонта канатов принимает эксплуатирующая организация.

137. После любого внешнего воздействия (укорачивание, ремонт, удар молнии, деформирование) на несуще-тяговые, тяговые и несущие канаты перед началом эксплуатации должна быть выполнена магнитная дефектоскопия каната.

138. Для тяговых канатов на анкерном устройстве только для первого и второго витков со стороны натяжения используют те же критерии отбраковки, что и для каната.

Двигатели, редукторы, трансмиссия КД

139. Климатическое исполнение применяемых на КД двигателей, редукторов и трансмиссии должно соответствовать условиям окружающей среды, в которой они будут эксплуатироваться.

140. Двигатели внутреннего сгорания должны быть жестко установлены на раме и должны иметь электростартерную систему пуска с питанием от аккумуляторной батареи.

141. В помещении станции, где установлен двигатель внутреннего сгорания, должен быть обеспечен приток воздуха. Отработавшие газы должны отводиться в атмосферу.

142. Использование плоских ремней в трансмиссии для передачи усилий запрещено.

143. Конечные положения переключающей (сцепной) муфты должны блокироваться механически и контролироваться системой управления КД.

144. Привод КД должен обеспечивать работу на скорости, необходимой для выполнения магнитной дефектоскопии несущих-тяговых, тяговых и несущих канатов.

Приводы ППКД и НКД

145. ППКД и НКД оборудуются не менее чем двумя двигателями с независимыми источниками питания – основным и аварийным.

Оборудование НКД аварийным приводом не требуется в случае, если конструктивно предусмотрена эвакуация пассажиров непосредственно из вагона на эвакуационные площадки (проходы).

146. Главный привод должен обеспечить пуск дороги, как порожней, так и загруженной, с ускорением для:

всех ППКД и НКД с ручным управлением не более $0,5 \text{ м/с}^2$;

НКД с автоматическим управлением не более $0,75 \text{ м/с}^2$.

147. Разрешается плавное регулирование скорости в пределах ее паспортных величин, при этом минимальная скорость не должна превышать $0,5 \text{ м/с}$.

148. Отклонения от паспортного значения скорости при нормальных условиях эксплуатации не должны превышать $\pm 5\%$.

149. Устройство контроля превышения скорости должно:

быть установлено на шкиве и (или) стационарном ролике;

функционировать в обоих направлениях движения КД;

не возвращаться в исходное положение автоматически после его срабатывания.

150. Устройство контроля превышения скорости при работе на главном приводе должно срабатывать при увеличении скорости от номинальной на:

10% с подачей сигнала;

20% с остановкой КД.

151. Аварийный привод должен:

приводиться в действие в течение 15 минут;

иметь возможность управления вручную при неисправном дистанционном управлении;

обеспечить скорость движения подвижного состава КД, позволяющую доставить на станции всех пассажиров, находящихся на линии КД, не более чем за 1,5 часа с момента выхода из строя основного двигателя, но не более 1 м/с, а для закрытых кабин и вагонов – не более 1,5 м/с ;

обеспечить работу КД в течение утроенной длительности максимального времени, назначенного для эвакуации пассажиров.

152. Устройство контроля превышения скорости при работе на аварийном приводе должно срабатывать при увеличении скорости на 20% от номинальной.

153. Устройство контроля замедления (торможения) должно:

функционировать в обоих направлениях движения подвижного состава;

функционировать при прекращении электропитания КД;

контролировать процесс остановки КД;

исключать превышение максимально допустимого пути торможения подвижного состава.

154. Остановка КД должна происходить с обесточиванием двигателя главного привода и наложением аварийного и (или) рабочего тормозов. Обесточивание двигателя главного привода при аварийной остановке должно происходить до момента полной остановки канатной дороги.

155. Вспомогательный привод должен обеспечивать:

скорость не менее чем 1/2 скорости при нормальных условиях эксплуатации;

начало движения с ускорением не более 0,1 м/с² при максимальной нагрузке.

156. Одновременная работа аварийного и главного приводов должна быть исключена.

157. Переключение приводов должно происходить при остановленной КД.

158. Гидропривод должен плавно приводить в движение ППКД и НКД в обоих направлениях и также их остановку.

159. На маятниковых КД и НКД в случае переезда регулировочной точки остановки на конечных станциях должен срабатывать аварийный тормоз.

160. Для маятниковых КД и КД останавливающихся или переводимых на движение с малой скоростью при проходе составом станции (далее - КД с пульсирующим режимом работы) устанавливается устройство контроля изменения скорости (контроль въезда) для:

размыкания цепи безопасности при нарушении скоростного режима;

обеспечения безопасного расстояния подвижного состава до конца ездовой фермы, с учетом угла раскачивания подвижного состава.

161. Для маятниковых КД и КД с пульсирующим режимом работы дополнительные устройства безопасности контроля скорости, если они установлены, должны обеспечивать следующие виды контроля скорости подвижного состава:

контроль фиксированных точек;

контроль равномерного (синхронного) хода, параллельного хода;

контроль установки в нулевое положение.

162. Коэффициент запаса надежности сцепления тягового и несущего тягового канатов с приводным шкивом должен быть не менее 1,25, а для автоматических систем НКД не менее 1,1 при наиболее неблагоприятных условиях загрузки КД (с учетом сил инерции при пуске и торможении) и определяется по формулам:

при тяговом режиме работы привода

$$\frac{S_2(e^{4\alpha} - 1)}{S_1 - S_2} \geq K;$$

при тормозном режиме работы привода

$$\frac{S_1(e^{\mu\alpha} - 1)}{S_2 - S_1} \geq K;$$

где:

S_1 – натяжение набегающей ветви каната, Н;

S_2 – натяжение сбегающей ветви каната, Н;

μ_1 – коэффициент трения каната с футеровкой шкива при наиболее неблагоприятных условиях работы (смазанный минеральным маслом канат, мокрая футеровка);

α – угол обхвата шкива канатом, рад;

K – коэффициент запаса надежности сцепления, $K = 1,25$.

Для всех КД, кроме БКД, допустимый коэффициент трения μ_1 составляет для приводных шкивов с резиновой футеровкой – 0,30.

Привод БКД

163. Для БКД разрешается использование только одного двигателя.

164. При расчете коэффициента запаса надежности сцепления тягового каната в соответствии с пунктом 162 ФНП допустимый коэффициент трения для приводных шкивов с резиновой футеровкой БКД составляет:

0,22 при использовании фиксированных зажимов, без учета кручения каната;

0,25 при диаметре тягового каната до 18 мм и при использовании фиксированных зажимов без учета кручения каната;

0,30 при использовании отцепляемых зажимов с учетом кручения каната (втулки поводковых патронов).

165. Рабочая скорость движения буксировочных устройств должна устанавливаться с учетом характеристики лыжной трассы, конструкции буксировочного устройства, диаметра шкивов и блоков, условия прицепления и отцепления лыжников от буксировочных устройств и не должна превышать 4 м/с.

166. На БКД при номинальной скорости свыше 3 м/с должно быть установлено устройство контроля скорости, останавливающее КД при превышении номинальной скорости на 10%.

167. Система смазки привода должна обеспечивать возможность работы КД во всем температурном диапазоне, предусмотренном руководством по эксплуатации.

168. Если привод имеет режим обратного хода, то переключение в этот режим должно осуществляться только с полной остановкой БКД.

169. При наличии аварийного привода должна быть исключена возможность его одновременной работы с главным приводом.

170. Начало движения вне зависимости от нагрузки должно осуществляться плавно с ускорением не более $0,4 \text{ м/с}^2$.

171. Аварийная остановка БКД должна происходить с немедленным обесточиванием двигателя главного привода и наложением рабочего тормоза.

172. Возобновление движение БКД после остановки разрешается при выполнении следующих условий:

БКД остановлена;

все электрическое оборудование для предварительного задания скорости находится в исходном положении;

рабочий тормоз наложен (в случаях, когда его наличие предусмотрено конструкцией БКД);

получены сигналы готовности к эксплуатации со всех станций.

Скорость движения и интервалы времени между подвижным составом КД

173. Максимальная скорость движения НКД составляет 15 м/с для систем с автоматическим управлением и 5 м/с для систем с ручным управлением.

Максимальная скорость при проезде вагонами платформ или при въезде их на станции НКД, за исключением автоматически управляемых НКД, должна составлять 1 м/с, если:

не предусмотрено сопровождение проводником;
на платформе нет ограждений.

174. Максимальная скорость движения двухканатных маятниковых канатных дорог с проводником:

в пролетах – 12 м/с;
при прохождении опор – 10 м/с.

175. Максимальная скорость движения двухканатных кольцевых дорог без проводника:

в пролетах – 8,5 м/с;
при прохождении опор:
с одним несущим канатом – 6 м/с;
с двумя несущими канатами – 8,5 м/с;
на станциях при посадке – высадке – 0,5 м/с.

176. Максимальная скорость движения пульсирующих дорог с закрытыми неотцепляемыми кабинами:

на трассе:
с одним несуще-тяговым канатом – 6 м/с;
с двойным несуще-тяговым канатом – 7 м/с;
на станциях при посадке-высадке – 0,5 м/с;
для полуоткрытых кабин и кресел:
на трассе – 1,3 м/с;
на станциях – 0,5 м/с.

177. Максимальная скорость движения кольцевых канатных дорог с отцепляемым подвижным составом:

на трассе:
для закрытых кабин:
с одним несуще-тяговым канатом – 7 м/с;
с двойным несуще-тяговым канатом – 7 м/с;
с двумя несущими и одним тяговым канатами – 9 м/с;
для открытых кабин и кресел – 6 м/с;

на станциях:

для закрытых кабин – 0,5 м/с;

для открытых кабин и кресел при посадке-высадке:

для лыжников – 1,3 м/с;

для пешеходов – 0,5 м/с.

178. Максимальная скорость движения для кольцевых канатных дорог с неотцепляемыми креслами:

при перевозке лыжников:

для КД с одно- или двухместными креслами – 2,5 м/с;

для КД с трёх- или четырехместными креслами – 2,3 м/с;

при перевозке пешеходов:

для КД с одно- или двухместными креслами – 1,0 м/с;

для КД с трёх- или четырёхместными креслами – 0,5 м/с.

179. В случае использования лыжниками на станции посадочного конвейера максимальная скорость КД с неотцепляемыми креслами не должна превышать:

КД с двухместными креслами – 2,8 м/с;

КД с трех- или четырехместными креслами – 2,6 м/с.

180. Максимальная допустимая скорость БКД составляет:

для безопорных БКД – 2 м/с;

для БКД с промежуточными опорами – 4 м/с.

181. При обратном ходе ППКД и НКД скорость не должна превышать 1,5 м/с.

182. Номинальное значение интервала времени прибытия на станцию подвижного состава у ППКД с отцепляемым составом должно составлять не менее 5 секунд.

183. На ППКД с кольцевым движением отцепляемого на станциях подвижного состава расстояние между единицами подвижного состава контролируется автоматически.

Устройство автоматического контроля при неисправности посадочного

конвейера должно контролировать:

приближение открытых кресел, занятых пассажирами к предыдущему креслу на расстояние не менее 0,5 м;

скорость наталкивания кабины на предыдущую не выше 1 м/с.

В случае отсутствия в зонах станции автоматических устройств контроля, этот контроль должен осуществлять обслуживающий персонал.

184. Минимальный интервал времени между движущимися креслами КД с неотцепляемым зажимом должен составлять $4 + n/2$ секунд, где n – количество мест в каждом кресле.

При перевозке пешеходов минимальный интервал времени между движущимися креслами КД необходимо увеличить в 1,5 раза: $1,5 \times (4 + n/2)$.

185. Интервал времени между двумя следующими друг за другом буксировочными устройствами должен быть не менее:

для БКД с двухместными буксировочными устройствами – 6 с;

для БКД с одноместными буксировочными устройствами – 4 с;

для ББКД – 5 с.

186. Расстояние между двумя следующими друг за другом буксировочными устройствами должно быть не менее чем на 10% больше, чем длина полностью вытянутого буксировочного каната барабанного устройства, или на 30% больше, чем длина полностью вытянутой буксировочной штанги.

Тормоза для приводов ППКД и НКД

187. Привод ППКД должен быть оборудован не менее чем двумя автоматически действующими колодочными, дисково-колодочными или дисковыми тормозами нормально-замкнутого типа (рабочим и аварийным).

Аварийный тормоз должен воздействовать на обод приводного шкива.

При совмещении функций рабочего и аварийного тормозов в одной конструкции она должна иметь два самостоятельных устройства для наложения тормоза в нормальном и аварийном режимах и воздействовать на обод приводного шкива.

188. Замедление на приводном шкиве при остановке ППКД не должно превышать:

в нормальном (рабочем) режиме – $1,0 \text{ м/с}^2$;

при аварийной остановке – $2,0 \text{ м/с}^2$.

189. Замедление на приводном шкиве при остановке маятниковой КД не должно превышать:

в нормальном (рабочем) режиме – 1 м/с^2 ;

при аварийной остановке – 3 м/с^2 .

190. Тормоза должны приводиться в действие автоматически при:
прекращении подачи электроэнергии к главному двигателю;
падении давления в гидравлических или пневматических тормозах ниже допустимого значения;

размыкании в цепи безопасности.

191. Тормозное усилие должно регулироваться в диапазоне от нуля до максимального значения, а также быть равномерным по всей поверхности тормозных колодок.

192. При срабатывании тормозов гидравлический насос должен автоматически прекратить подачу давления жидкости в тормозную систему.

193. Гидравлические контуры тормозов должны быть отделены от насоса и бака с рабочей жидкостью клапанами.

194. Падение давления в контуре одного тормоза не должно приводить к снижению давления в контуре других тормозов.

195. Приведение в действие тормозов должно происходить путем снижения давления в соответствующем контуре.

196. Величина давления в системе каждого тормоза должна отображаться с помощью контрольно-измерительных приборов.

197. Тормоза, оснащенные устройствами плавной или ступенчатой регулировки тормозного усилия, должны сохранять возможность этой регулировки при прекращении подачи электроэнергии.

198. Тормозное усилие должно быть отрегулировано так, чтобы КД

останавливалась с постоянным замедлением.

199. Тормозное усилие рабочего тормоза должно регулироваться в зависимости от требуемого замедления.

200. Размыкание контура аварийного тормоза должно происходить с помощью электромагнитных клапанов. Функции данных клапанов должны подвергаться контролю.

201. Если аварийный тормоз приводится в действие устройствами безопасности, то возврат его в исходное состояние должен осуществляться только из машинного отделения или с пункта управления.

Тормоза для приводов БКД

202. Привод БКД должен иметь тормоз, предотвращающий самопроизвольный обратный ход дороги. Вместо тормоза разрешается применение в этих целях автоматически действующего стопорного устройства или самотормозящего редуктора.

203. Тормоз, предотвращающий самопроизвольный обратный ход дороги, должен приводиться в действие автоматически при:

прекращении подачи электроэнергии к главному двигателю;

падении давления в гидравлических или пневматических тормозах ниже допустимого значения;

размыкании в цепи безопасности.

204. Тормозное усилие, предотвращающее самопроизвольный обратный ход дороги должно быть равномерным по всей поверхности тормозных колодок и регулироваться в диапазоне от нуля до максимального значения.

Шкивы ППКД и НКД

205. Шкивы ППКД должны иметь футеровку из эластичного материала. Футеровка должна иметь канавки для каната.

206. На КД, у которых зажимы не проходят вокруг шкивов, должны приниматься конструктивные меры от схода несущего-тягового или тягового

канатов со шкива.

207. На канатных дорогах, у которых зажимы проходят вокруг шкивов, с обеих сторон шкива должны предусматриваться приспособления от схода каната.

208. Шкивы должны быть оснащены регулируемыми приспособлениями для очистки ото льда, если в процессе эксплуатации КД возможно его намерзание. Данные приспособления устанавливаются вне зоны работы каната.

209. Для приводных и обводных шкивов должно быть предусмотрено устройство, предотвращающее смещение шкива и сход каната при разрушении вала, оси или подшипникового узла.

210. Положение приводного и обводного шкивов при работе ППКД должно контролироваться техническими средствами для обеспечения безопасности КД (далее - устройства безопасности).

211. Реборды приводных и обводных шкивов ППКД должны выступать за пределы футеровки не менее чем на величину диаметра каната.

Механические устройства на трассе ППКД

212. Общая глубина канавки направляющих роликов ППКД $(D_1 - D_2)/2$ для:

несуще-тяговых канатов составляет $1/3$ диаметра каната, но не менее 10 мм;

натяжных канатов составляет $1/5$ диаметра каната, но не менее 5 мм,

где:

D_1 – диаметр наружного фланца ролика, мм;

D_2 – диаметр бандажа ролика в основании канавки, мм.

Выступание реборды ролика над его бандажом должно быть не менее 5 мм и составлять $1/6$ от диаметра несуще-тягового каната.

Глубина канавки в бандаже ролика должна быть не менее $1/10$ от диаметра несуще-тягового каната.

Отклонения от данных величин допускаются для роликов, установленных на станциях канатных дорог с отцепляемыми зажимами.

213. Реборды роликов для несуще-тяговых канатов одноканатных дорог с кольцевым движением при наличии новых бандажей роликов должны допускать поперечное раскачивание зажимов подвесок не менее $11^{\circ}30'$.

214. Для обеспечения надежности прилегания каната к балансиру должны быть соблюдены следующие условия:

при превышении натяжения несуще-тягового каната на 40% нагрузка на нижний балансир должна оставаться положительной;

нагрузка от несуще-тягового каната на балансир при наиболее неблагоприятных условиях нормальной работы ППКД должна быть не менее 2000 Н, а на опорный ролик – не менее 500 Н;

при нахождении под верхним балансиrom загруженного кресла (кабины) нагрузка от каната на балансир должна оставаться положительной.

Уменьшение значений величин нагрузки в два раза допускается только при наличии в балансире прижимных роликов, удерживающих канат от выпадения из роликов.

Для тяговых и несуще-тяговых канатов ППКД перегиб каната на одном ролике балансира должен быть не более $4^{\circ}30'$.

215. Системы роликов, для поддержания тягового (несуще-тягового) каната (далее - роликовые балансиры) должны быть оборудованы защитными элементами, предотвращающими сход каната внутрь колеи КД, как минимум у первого и последнего ролика. У роликовых балансиров с более чем восемью роликами посередине роликового балансира необходимо предусмотреть дополнительную защиту от схода каната.

216. Защитный элемент не должен препятствовать нормальному прохождению каната и зажима каната.

Расстояние от этого элемента до реборды ролика не должно превышать $1/4$ диаметра каната и должно составлять не более 8 мм.

217. При большой разнице провесов несущих и тягового канатов

в пролетах двухканатных дорог, между опорами, на несущих канатах устанавливаются поддерживающие ролики. Эти устройства не должны препятствовать прохождению сошедшего на ближайшей опоре или другом поддерживающем ролике тягового каната.

218. На опоре или на направляющих устройствах необходимо предотвращать провисание сошедшего тягового каната.

219. Роликовые балансиры оборудуются ловителями каната с внешней стороны.

220. Устройство ловителей должно обеспечивать беспрепятственное прохождение по ним каната и зажима.

221. Глубина канавки ловителя должна быть не менее половины диаметра каната.

222. Опоры с верхними балансирами должны быть дополнительно оборудованы кронштейнами ловителей каната, независимо от ловителей роликовых балансиров.

223. Роликовые балансиры для несуще-тяговых канатов в целях контроля перемещения каната по роликам балансиров должны быть оснащены устройствами безопасности на опорах.

224. Устройства безопасности на опорах располагают со стороны набегания каната на роликовые балансиры, а на роликовых балансирах с более чем четырьмя роликами также и со стороны сбегания каната. Они должны срабатывать уже при сходе каната с обоих роликов первого коромысла, а на роликовых балансирах с более чем четырьмя роликами и при сходе с обоих роликов последнего коромысла. При срабатывании устройств безопасности должна произойти остановка дороги.

225. Приведение в действие устройств безопасности на опорах должно происходить вне зависимости от положения и движения сошедшего каната.

226. Опорные элементы несущих канатов:

должны быть регулируемы;

не должны препятствовать продольному и поперечному раскачиванию

подвижного состава.

227. Канавки башмаков несущего каната должны соответствовать его диаметру. В качестве футеровки желобов опорных башмаков, по которым несущий канат перемещается при работе дороги, должен применяться антифрикционный материал. В качестве футеровки желобов опорных башмаков, на которых несущий канат лежит неподвижно, барабана для заякоривания каната, а также опорной роликовой цепи под канат должен применяться эластичный материал либо дерево.

228. Длина башмаков несущего каната должна быть такой, чтобы канаты при неблагоприятном усилии натяжки и при превышении полезной нагрузки на 10% прилегали к башмаку по радиусу. Концы башмаков каната должны иметь радиус скругления, соответствующий пятикратному диаметру несущего каната. Длина радиуса скругления концов башмака должна соответствовать трехкратному диаметру каната.

На двухканатных дорогах нагрузка от несущего каната на опорный башмак должна оставаться положительной с учетом давления ветра снизу до 500 Па.

229. На КД без улавливающего тормозного устройства башмаки канатов должны охватывать несущие канаты не менее чем на 180° .

230. Для КД с улавливающим тормозным устройством должны выполняться следующие условия:

канатные башмаки должны охватывать несущий канат не менее чем на 120° ;

канатные башмаки должны иметь такую форму, чтобы по ним можно было проехать даже при закрытом улавливающем тормозе.

231. На башмаках промежуточных опор устанавливаются роликовые батареи тягового каната. При этом расстояние между несущим и тяговым канатами должно быть таким, чтобы исключалась возможность повреждения канатов при их колебаниях и их взаимное расположение не мешало срабатыванию улавливающего тормоза.

232. С внутренней и внешней сторон колеи ППКД на роликовых батареях должно быть установлено не менее двух защитных устройств, предотвращающих сход тягового каната и пересечение тягового каната с несущим.

ППКД должны быть снабжены устройствами безопасности, контролирующими положение тягового и несущего канатов и останавливающими дорогу при их сходе и (или) пересечении.

233. В местностях, где встречается повышенное образование льда на несущих канатах и их башмаках, необходимо принимать конструктивные меры по предотвращению опасности схода каната.

234. Опоры кольцевых дорог должны иметь подъемные лестницы. На опорах высотой свыше 15 м лестницы должны иметь дополнительные средства безопасности – страховочные дуги или страховочные леера. Конструкция этих средств не должна препятствовать свободному передвижению персонала по лестницам и должна обеспечивать надежную страховку.

Подъемные лестницы опор кольцевых дорог с наклоном к горизонтали свыше 80° и высотой более 15 м должны быть оснащены площадками для отдыха с максимальным интервалом в 15 метров начиная от уровня земли.

На оголовках опор должен быть обеспечен безопасный проход персонала по эвакуации с оснасткой и средствами по эвакуации.

235. Опоры МКД высотой до 30 м должны иметь вертикальные или маршевые лестницы, а опоры высотой свыше 30 м – маршевые лестницы. Лестницы должны иметь площадки через каждые 8 - 12 м высоты. Наклонные лестницы должны снабжаться перилами. На опорах должны устанавливаться площадки шириной не менее 500 мм с ограждением для выхода обслуживающего персонала из вагона на опору (в ином случае должна быть предусмотрена возможность выхода обслуживающего персонала из вагона на оголовок опоры).

236. На опорах с прижимными и комбинированными балансирями:

перпендикулярно уровню каната на земле или на фундаменте должны быть предусмотрены анкерные крепления для подъемных механизмов;

должна быть обеспечена возможность для крепления подъемных механизмов для опускания роликовых балансиров.

Механические устройства на трассе БКД

237. Общая глубина канавки $(D_1 - D_2)/2$ роликов для тяговых канатов составляет $1/5$ диаметра каната, но не менее 5 мм. Выступание реборды ролика над его бандажом должно быть не менее $1/10$ диаметра каната.

D_1 – диаметр наружного фланца ролика, мм;

D_2 – диаметр бандажки ролика в основании канавки, мм.

238. Направляющие тягового каната в зоне горизонтальных отклонений устанавливаются на уровне прохождения каната. Перед отклонением каната и после него должны быть установлены вертикальные ролики или шкивы.

У самоустанавливающихся роликов и шкивов вертикальные ролики не устанавливаются.

В случае схода каната с устройств, отклоняющих тяговый канат, он должен оказываться на ловителе каната.

239. Для тяговых канатов диаметром до 16 мм диаметр роликов должен быть не менее 200 мм, а перегиб каната на одном ролике максимум $8^{\circ}30'$, у тяговых канатов диаметром свыше 16 мм минимальный диаметр роликов составляет 250 мм, а перегиб каната на одном ролике $5^{\circ}30'$.

Для обеспечения надежности прилегания тягового каната БКД к опорному блоку и балансиру должны быть соблюдены следующие условия:

при наиболее неблагоприятных условиях работы БКД:

нагрузка на один ролик нижнего роликового балансира или нижнего блока должна быть не менее 390 Н, а на нижний балансир не менее 980 Н;

нагрузка на один ролик верхнего балансира или на верхний блок рабочей ветви должна быть не менее 780 Н, а на верхний балансир не менее 1960 Н, для холостой ветви эти значения могут быть уменьшены вдвое;

нагрузка на нижний роликовый балансир или блок должна оставаться положительной при увеличении натяжения каната на 40% против расчетного; значения минимальных величин не ограничивается при наличии прижимных роликов, удерживающих канат от схода с роликов.

240. Комбинированные роликовые балансиры или шкивы со знакопеременной нагрузкой должны обеспечить безопасное прохождение тягового каната и плавное прохождение зажимов.

241. Ролики должны быть собраны в роликовый балансир так, чтобы происходило самостоятельное выравнивание нагрузки. Отдельные ролики не должны использоваться в качестве направляющих.

242. Роликовые балансиры должны поворачиваться только вокруг своей оси и иметь регулировку поперек и вдоль направления оси дороги. На КД, построенных на ледниках, разрешается использовать свободно движущиеся балансиры.

243. У вращающихся вокруг своей оси и свободно движущихся роликовых балансиров на стороне набегания и сбегания каната должны использоваться направляющие ролики с глубокой канавкой.

244. Роликовые балансиры и шкивы должны быть:

регулируемыми;

оснащены ловителями каната на трассе снаружи;

оснащены устройствами безопасности, отключающими дорогу при сходе каната;

оборудованы защитным элементом, предотвращающим сход каната внутрь колеи КД. Разрешается не устанавливать отклоняющие приспособления, если внутренняя реборда ролика вдвое превышает номинальный диаметр тягового каната.

245. Защитный элемент не должен препятствовать нормальному прохождению зажима и каната. Расстояние от защитного элемента до реборды ролика не должно превышать $1/4$ диаметра каната и должно составлять не более 8 мм.

246. Конструкция ловителя каната должна позволять свободное прохождение зажима по нему и исключать возможность повреждения роликового балансира.

247. Опоры должны иметь конструкцию или оснащение, позволяющее полностью поднимать тяговый канат с балансиров опоры.

248. Вместо фиксированных приспособлений разрешается используются съемные устройства для поднятия каната. При этом их опрокидывание должно быть исключено.

Шкивы и ролики БКД

249. Шкивы должны иметь футеровку из эластичного материала. Данное требование не распространяется на отклоняющие шкивы и шкивы верхних обводных станций.

250. Шкивы тяговых канатов на станциях должны быть оборудованы устройствами для чистки ручьев от снега и льда, если глубина ручья шкива ниже номинального диаметра тягового каната.

251. При выходе из строя подшипникового узла должна быть исключена возможность опрокидывания или падения шкива, кроме натяжных шкивов.

252. Для обеспечения правильности прохождения каната по желобу шкива должны быть установлены регулирующиеся по высоте стационарные ролики, роликовые балансиры или шкивы. Данное требование не распространяется на БКД с регулируемым наклоном шкивов и ББКД.

253. Стационарные шкивы, ролики и роликовые балансиры со стороны набегания и сбегания каната должны находиться в одной плоскости с набегающим и сбегающим канатом.

254. Шкивы должны быть оснащены устройствами, предотвращающими сход каната.

255. На стационарных роликовых балансирах и на роликовых балансирах опор со стороны набегания каната устанавливаются устройства безопасности, останавливающие БКД при сходе каната.

256. Опоры БКД с высотой прохождения тягового каната более 4 м от уровня земли должны быть оснащены лестницами и площадками обслуживания балансиров. У опор БКД с высотой прохождения тягового каната менее 4 м вместо устройства стационарных лестниц и площадок разрешено использовать навесные или приставные лестницы, а также места для закрепления страховочных систем для работы обслуживающего персонала.

Станционные устройства ППКД и НКД

257. Прохождение несущих канатов должно обеспечиваться с использованием опорных башмаков, шкивов или роликовых цепей.

258. Шкивы, ролики и роликовые балансиры должны располагаться на уровне набегания и сбегания каната.

259. При сходе каната на КД с отцепляемыми зажимами в зоне станций, а также в зонах въезда и выезда со станции остановка КД должна происходить автоматически.

260. Опорные конструкции станций, по которым перемещается подвижной состав, должны обеспечивать безопасную посадку и высадку пассажиров. Въезд подвижного состава должен быть обеспечен и при сошедшем канате, находящемся на ловителе каната ближайшей к станции опоры.

261. На станциях КД с отцепляемыми зажимами без дополнительного рельсового пути (для парковки подвижного состава) должна обеспечиваться возможность снятия с каната поврежденной единицы подвижного состава (конструкцией КД и (или) поставляемым в комплекте оборудованием).

262. Соединение стрелок НКД с главным путем должно гарантированно предотвращать въезд подвижного состава в зону нахождения стрелок при их неправильном положении. При этом должна быть обеспечена индикация положений стрелок.

263. На концах ездовой фермы НКД и двухканатных маятниковых дорог

должны быть расположены демпферные элементы.

264. У НКД расстояние от демпферов до вагона при прохождении аварийного концевого выключателя (контроль точки остановки) с минимальной контролируемой скоростью должно быть равно тормозному пути при срабатывании аварийного тормоза.

265. Участки отцепления-прицепления зажима и каната должны:

обеспечивать отцепление и прицепление зажима вне зависимости от скорости движения;

обеспечивать отцепление и прицепление зажима при увеличении нагрузки на единицу подвижного состава на 50%;

иметь защиту от атмосферного воздействия.

266. Взаимное положение зажима и каната должно регулироваться в соответствии руководством по эксплуатации.

267. В зоне отцепления-прицепления устанавливаются необходимые направляющие для каната и зажима.

268. Механические контрольные устройства должны препятствовать возникновению неправильного процесса отцепления-прицепления зажима и каната.

269. Выход на линию средства подвижного состава с недостаточным усилием зацепления после прохождения участка прицепления должен быть исключен.

Подвесные рельсовые пути для подвижного состава КД

270. На станциях и в помещениях для подвижного состава в конце и в местах разрывов подвесных рельсовых путей должны быть предусмотрены механические концевые ограничители для предотвращения падения подвижного состава.

271. Система стрелок должна быть организована таким образом, чтобы подвижные части стрелок в открытом положении не попадали в зону перемещения подвижного состава в рабочем режиме и в режиме парковки

подвижного состава.

272. На КД, вблизи внешнего станционного рельсового пути, должны быть вспомогательные грузоподъемные устройства для снятия, установки и замены подвижного состава.

273. В машинном отделении над приводом КД следует располагать грузоподъемное устройство, предназначенное для монтажа и демонтажа приводных элементов.

Посадочные конвейеры КД

274. Посадочный конвейер должен быть доступен для лыжников и пешеходов.

275. Ширина посадочного конвейера должна быть больше ширины подвижного состава и выступать с обеих сторон от средства подвижного состава на 0,10 - 0,15 м. Количество зон посадочного конвейера, обозначенных маркировкой, должно соответствовать количеству посадочных мест единицы подвижного состава КД.

276. Остановка посадочного конвейера осуществляется с замедлением не более $0,5 \text{ м/с}^2$.

277. При движении КД в обратном направлении посадочный конвейер должен быть остановлен.

278. При превышении номинальной скорости посадочного конвейера более чем $0,1 \text{ м/с}$ должна происходить автоматическая остановка КД.

279. Остановка посадочного конвейера должна приводить к остановке КД и наоборот. Движение КД при отключенном конвейере разрешается со скоростью, предусмотренной для КД без посадочного конвейера.

Натяжные устройства КД

280. Натяжение несущего, несуще-тягового и тягового канатов должно создаваться устройством, обеспечивающим величину натяжения, указанную в руководстве по эксплуатации КД.

281. Ход натяжной тележки должен ограничиваться упорами и контролироваться устройствами безопасности. Натяжные устройства при любых условиях нормальной эксплуатации КД не должны достигать упоров. При срабатывании устройства безопасности должна происходить остановка КД. Возврат в рабочее положение устройства безопасности должен производиться вручную.

282. Коэффициент запаса надежности сцепления каждого клеммного зажима несущего каната должен быть не менее 3.

283. Для возможности перемещения несущих канатов должна быть предусмотрена дополнительная (резервная) длина каната, равная шестикратной длине самого длинного башмака несущего каната или седловины роликовой цепи плюс 5 м.

284. При заякоривании несущего каната с обеих сторон натяжение каната в зоне анкерных устройств необходимо контролировать с периодичностью, предусмотренной руководством по эксплуатации.

285. Для крепления концов несущих и натяжных канатов на тумбе должно быть предусмотрено не менее трех полных витков.

286. Конструкции контргрузов и натяжных тележек должны исключать возможность схода, зажатия, опрокидывания, наклона, закручивания.

287. Для комбинированных приводных и натяжных устройств крутящий момент окружного усилия не должен препятствовать движению натяжной тележки.

288. Для проведения профилактических работ натяжное устройство должно быть разгружено.

289. Натяжные шкивы натяжных устройств с контргрузом должны быть футерованы эластичным материалом и иметь желоба для каната.

290. Глубина желобов должна составлять не менее $1/3$ диаметра каната; радиус желобов должен соответствовать радиусу каната.

291. Реборды натяжных шкивов должны выступать за футеровку не менее чем на $1/3$ диаметра каната.

292. Для натяжных шкивов, расположенных вне помещений, необходимо предусмотреть скребки для очистки натяжного каната ото льда.

293. Для натяжных шкивов, расположенных на консолях, следует предусмотреть защиту от схода каната.

294. Шахты натяжных устройств с контргрузом должны быть оборудованы искусственным освещением и защищены от атмосферных воздействий.

295. Зазор между контргрузом и стеной со стороны направляющих должен быть не менее 0,7 м, а с других сторон – не менее 0,5 м.

296. Лестницы в шахтах натяжных устройств с ходом контргруза более 10 м должны быть оснащены приспособлениями для защиты персонала от падения.

297. Гидравлические устройства должны быть оснащены регулируемым клапаном ограничения давления.

298. Элементы магистрали обратного потока гидравлического устройства, а также расчетное соотношение поперечного сечения магистрали к ее длине не должны препятствовать снижению давления. Для обеспечения надежности и безопасности гидравлического контура необходимо предусмотреть отдельную магистраль обратного потока.

299. Снижение давления в системе должно производиться с помощью клапана с ручным управлением.

300. Гидросистема должна иметь индикатор уровня масла. Для регистрации запаса гидравлической жидкости должен быть установлен прибор визуального контроля. Фильтры гидросистемы должны иметь индикатор степени загрязнения.

301. Фильтры, встроенные в магистрали обратного потока, должны иметь обходную магистраль и клапан ограничения давления.

302. При использовании в натяжном устройстве двух и более гидравлических цилиндров должно быть исключено возникновение разности давления между цилиндрами. Гидроцилиндры должны быть оснащены

устройствами, автоматически закрывающими напорную полость гидроцилиндра при повреждении трубопровода.

303. Гидравлическое натяжное устройство необходимо контролировать при работе на вспомогательном и аварийном приводах. На аварийном приводе допускается ручное управление гидравлической системой натяжения для поддержания давления.

304. Поддерживание натяжного усилия с колебаниями в пределах 15% от номинального, а также отключение привода КД при выходе из этого диапазона производится автоматически.

305. Усилие натяжения контролируется двумя независимыми измерительными устройствами, при условии, что одно из них является устройством прямого действия.

306. Гидросистема натяжного устройства должна иметь возможность ручного управления.

Специальные требования для натяжных устройств БКД

307. Лебедки должны быть оборудованы стопорными устройствами, предотвращающими самопроизвольное вращение барабана лебедки.

308. На канатных дорогах, построенных на ледниках, усилие натяжения оттяжки контролируется с помощью измерительного прибора. Отключение дороги должно осуществляться автоматически при превышении предельных значений.

309. Поддерживание натяжного усилия с колебаниями в пределах 10% от номинального, а также отключение привода КД при выходе из этого диапазона производится автоматически.

310. Не допускается оснащать ББКД автоматическим натяжным устройством.

311. На ББКД необходимо контролировать усилие натяжения каната.

312. Длину хода натяжной тележки необходимо с обеих сторон ограничить упорами или контролировать с помощью устройств безопасности.

Подвижной состав КД

313. При испытаниях подвижного состава (статические испытания) расчетная нагрузка от одного пассажира на подвижной состав КД принимается не менее:

для одноместного подвижного состава – 0,9 кН;

для двух- и трехместного подвижного состава – 0,85 кН;

для четырехместного подвижного состава – 0,8 кН;

для подвижного состава более четырех пассажиров – 0,75 кН.

При испытаниях КД в целом или отдельных ее механизмов (динамические испытания) расчетная нагрузка от пассажира принимается не менее 0,75 кН.

314. На подвижном составе должен быть обеспечен доступ к его элементам для осуществления их контроля и проведения профилактических работ.

315. Металлоконструкции подвижного состава должны иметь антикоррозионное покрытие. Полые профили должны быть защищены от внутренней коррозии и иметь дренажные отверстия.

316. Болты для соединения ответственных деталей должны иметь класс прочности не менее 8,8.

317. Для обеспечения идентификации подвижного состава КД, за исключением буксировочных устройств, должна быть выполнена его нумерация.

318. Конструкция подвижного состава ППКД, эвакуация пассажиров на которой предусмотрена без возврата подвижного состава на станции, должна обеспечивать при эвакуации возможность крепления страховочного оборудования. Крыша подвижного состава такой ППКД должна иметь покрытие, исключающее проскальзывание обуви, позволяющее проведение эвакуации и ревизий.

319. При закреплении тягового каната на вагоне маятниковых дорог с использованием барабана минимальное количество витков каната на барабане должно быть не менее 2,25 витка, а диаметр барабана должен быть

не менее 22-х диаметров тягового каната.

320. Барабан тягового каната с канавками должен соответствовать следующим требованиям:

радиус канавок должен составлять от $0,52d$ до $0,54d$;

глубина канавок должна составлять не менее $0,15d$;

уклон канавок должен составлять не менее $1,05d$,

где d – диаметр каната.

321. Все барабаны должны быть оснащены устройством, регистрирующим отклонение каната от его оси в горизонтальной плоскости более чем на 20 мм.

322. Барабан для тягового каната должен быть рассчитан на передачу утроенного усилия натяжения каната.

323. Ролики ходовой тележки подвижного состава двухканатных ППКД должны быть футерованы.

324. На концах ходовой тележки подвижного состава должны быть установлены снегоочистители.

Фиксированные и отцепляемые зажимы КД

325. Каждый зажим должен иметь идентификационный номер.

326. Зажимные губки должны охватывать канат так, чтобы расстояние между обоими концами зажимных губок не превышало $0,75d$, где d – диаметр каната.

327. Длина зажимных губок для фиксированных зажимов должна составлять не менее $2d$.

328. Сумма длин зажимных губок, состоящая из двух сегментов, для фиксированных зажимов должна составлять не менее $3,5d$, а для отцепляемых зажимов – не менее $5d$, где d – диаметр каната.

329. Конструкция зажимов каната должна обеспечивать прохождение закрепленного на канате зажима по ловителю каната.

330. При использовании пружин для создания зажимного усилия губок

необходимо, чтобы при выходе из строя одной из пружин остаточное зажимное усилие составляло не менее 50% от минимального зажимного усилия.

331. На зажимных губках должен быть указан диаметр каната d .

332. Величина момента затяжки зажима указывается в паспорте и/или руководстве по эксплуатации КД.

333. Коэффициент запаса надежности сцепления зажима определяется по формуле:

$$\frac{P\mu_2}{N} \geq K;$$

где:

P – сила зажатия каната, Н;

μ_2 – приведенный коэффициент трения, учитывающий число плоскостей трения, форму внутренней поверхности и конструктивные особенности зажима;

N – сила, смещающая зажим с учётом коэффициента динамического воздействия, равного 1,2, и максимального уклона каната, Н.

При этом удельное давление зажатия каната не должно превышать 3000 Н/см^2 .

Специальные требования для фиксированных зажимов КД

334. Соединение подвижного состава ППКД с несуще-тяговым канатом необходимо производить пружинно-винтовым или винтовым зажимом.

335. Коэффициент запаса надежности сцепления:

для пружинно-винтовых зажимов – 1,75;

для винтовых зажимов – 3,0.

336. В работе пружины винтовых зажимов следует использовать до 80% максимально возможного рабочего хода.

337. При всех отклонениях от номинального диаметра несуще-тягового каната (от -10% до +6%) величина между зажимными губками до их

соприкосновения должна составлять не менее 1 мм.

338. Запрещается установка зажимов подвижного состава на узлах счалки каната.

339. При создании зажимного усилия губок тарельчатыми пружинами и при отказе отдельных тарельчатых пружин зажимное усилие не должно снижаться более чем на 15%.

Специальные требования для отцепляемых зажимов КД

340. Соединение подвижного состава ППКД с отцепляемыми зажимами с несущее-тяговым или тяговым канатом необходимо производить одним или двумя независимыми друг от друга зажимами.

341. При двух зажимах должно быть обеспечено равномерное распределение усилия между ними.

342. Коэффициент запаса надежности сцепления зажима с учетом допускаемых износов губок каната:

при одном зажиме аппарате $K \geq 3$;

при двух зажимах $K \geq 2,2$.

343. Если между центрами двух зажимов расстояние меньше 15 диаметров каната, то такой блок считают как один зажим.

344. Зажимное усилие губок при изменении диаметра каната на 10% от его номинального диаметра не должно снизиться более чем на 25%.

345. Открытое положение зажима должно позволять произвести отцепление от каната, диаметр которого на 10% больше номинального.

346. Пружины должны иметь срок службы не менее 500000 циклов отцепления-прицепления зажима. В работе пружины отцепляемых зажимов следует использовать до 80% максимально возможного рабочего хода.

347. Зажим должен крепиться на канате, диаметр которого составляет $1,1d + 1$ мм или $0,9d - 1$ мм.

348. Станционные устройства безопасности для отцепляемых зажимов должны контролировать отцепление-прицепление зажима и усилие зажатия

каната.

349. Контроль отцепления-прицепления зажима производят как при движении КД вперед, так и при ее движении в обратном направлении.

Контроль отцепления-прицепления зажима включает:

контроль взаимного положения каната и зажимных губок перед зацеплением;

контроль закрытия зажимных губок на канате после зацепления.

Общие требования к фиксированным и отцепляемым зажимам БКД

350. Конструкция устройств для отклонения каната должна обеспечивать беспрепятственное прохождение зажимов при движении БКД.

351. Диаметр каната должен быть указан на зажиме.

Специальные требования для фиксированных зажимов КД

352. Коэффициент запаса надежности сцепления фиксированных зажимов – против проскальзывания – 2.

353. При отклонениях номинального диаметра каната от -10% до +6% величина закрытия зажимных губок до их соприкосновения должна составлять не менее 1 мм.

354. Зажимное усилие губок, создаваемое тарельчатыми пружинами, не должно снижаться более чем на 15% при выходе из строя отдельных тарельчатых пружин.

355. В работе тарельчатых пружин следует использовать до 80% максимально возможного рабочего хода.

356. Зажимы должны охватывать канат настолько, чтобы расстояние между обоими концами зажимных губок не превышало $0,75d$.

357. Номинальный диаметр каната, величина момента затяжки зажима, допустимый износ зажимных губок указываются в руководстве по эксплуатации.

Специальные требования для отцепляемых зажимов КД

358. Допустимые отклонения диаметра каната и нормы износа втулок зажима должны быть указаны в руководстве по эксплуатации.

359. Диаметр отверстия втулки зажима должен быть в пределах от 1,18d до 1,28d.

360. Для каната диаметром от 12 до 18 мм наружный диаметр втулки зажима должен составлять 40 - 46 мм, а ее длина должна быть равна 40 ± 1 мм.

Ходовые механизмы НКД

361. Положение ходовых механизмов вагонов НКД, перевозящих пассажиров без сопровождающего персонала, на трассе должно отслеживаться, так чтобы была обеспечена безопасная автоматическая остановка подвижного состава до его соприкосновения с демпфирующими устройствами в конце пути.

362. На подвижном составе должно быть установлено оборудование, предназначенное для очистки рельсов от снега/льда.

Ловитель вагона НКД

363. Устройство на тележке вагона для захвата губками несущего каната или рельса при обрыве или ослаблении натяжения тягового каната (далее - Ловитель вагона) должно срабатывать автоматически при:

- обрыве тягового каната;
- выходе из строя креплений каната к вагону;
- движении вагона в случае нарушения кинематической связи между приводом и главным валом.

Вагоны НКД с автоматическим управлением, работающих в тоннелях, могут не оснащаться ловителем при обеспечении путем дополнительного контроля безотказной работы тягового каната, узлов крепления каната

к вагону, узлов, обеспечивающих кинематическую связь между приводом и главным валом, и устройства контроля скорости.

364. Персонал НКД должен иметь возможность приводить в действие ловитель вагона.

Кабины кольцевых КД

365. Полезная площадь кабины определяется из расчета:

не менее 0,2 м² на одного человека, если посадка и высадка пассажиров производится при полной остановке кабины;

не менее 0,3 м² на одного человека, если посадка и высадка пассажиров производится на ходу.

366. Кабины изнутри должны быть оснащены защитными элементами – поручнями или планками:

при перевозке пассажиров стоя должно быть не менее двух защитных элементов. Расстояние между ними должно составлять не более 0,4 м. Главный защитный элемент должен находиться по периметру кабины, кроме дверных проемов, на высоте $1,1 \pm 0,1$ м от пола. Ширина главного защитного элемента должна составлять не менее 15 см. Прочие защитные элементы должны иметь ширину не менее 4 см;

при перевозке пассажиров сидя спиной внутрь кабины защитные элементы должны располагаться вдоль стенок кабины на высоте $0,7 \pm 0,1$ м. Ширина этого защитного элемента должна быть не менее 4 см.

В этих случаях кабины должны быть оснащены по всему периметру, кроме дверных проемов, подножкой. Схема расположения защитных элементов приведена на рисунке 4.

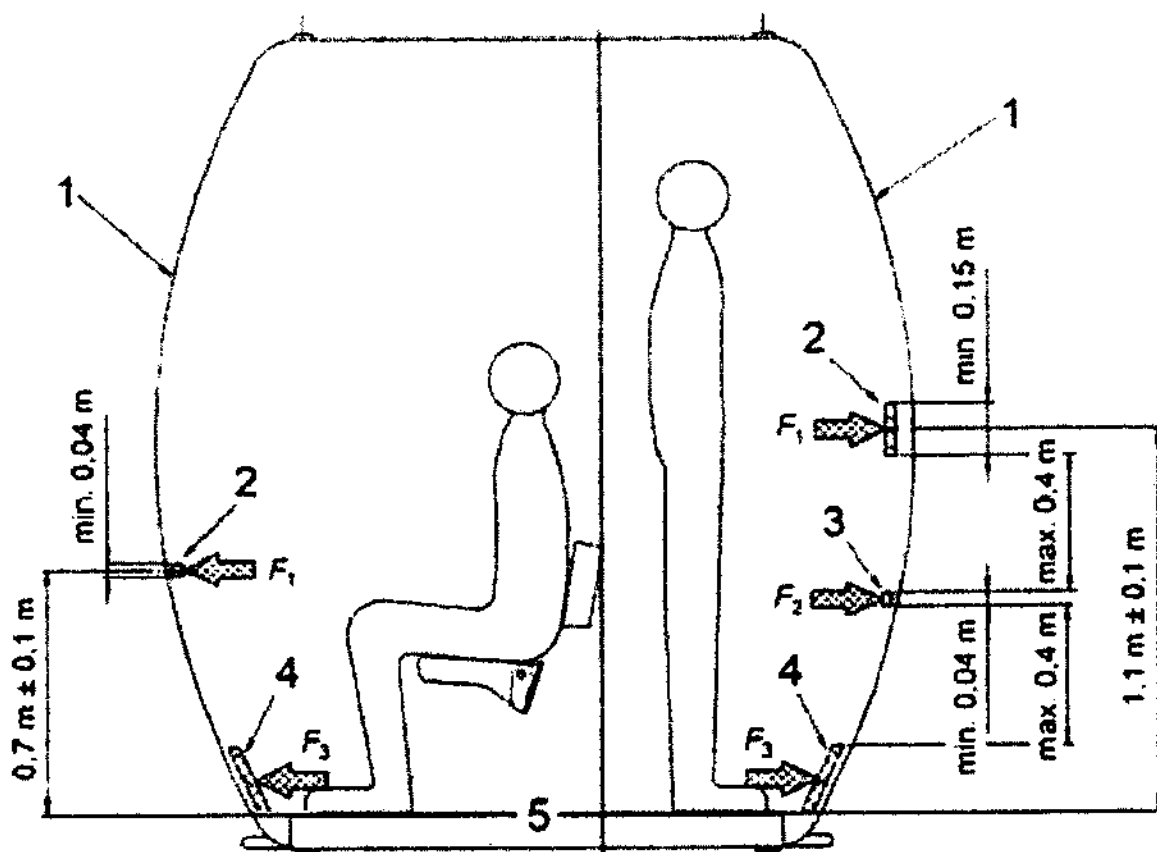


Рисунок 4. Схема расположения защитных элементов

1 – стенка кабины; 2 – главный защитный элемент; 3 – нижний защитный элемент; 4 – подножка; 5 – площадь пола.

367. Снаружи кабины должны быть оснащены защитными демпферами.

368. Кабины, предназначенные для перевозки пассажиров в креслах-каталках, должны иметь ширину дверного проема, не менее 0,8 м. В таких кабинах должно быть предусмотрено место для крепления кресел-каталок.

369. В кабинах без сопровождающего персонала должны присутствовать указания по правилам поведения перевозимых пассажиров, в том числе поведения при остановке подвижного состава на трассе.

370. Нагрузка на пол кабины для перевозки пассажиров стоя составляет 4500 Н/м^2 .

Для кабин с 50% и более сидячих мест нагрузка на пол составляет 3500 Н/м^2 .

371. Открывающиеся окна в кабине должны быть расположены на высоте не менее 1,1 м от пола и иметь конструкцию и размеры, исключающие прохождение через них шара диаметром 0,2 м.

372. В кабинах с закрывающимися или неотпираемыми окнами должны быть предусмотрена вентиляция.

373. Пол кабин не должен быть скользким, а его конструкция должна обеспечивать отвод воды наружу при ее попадании на пол кабины.

Вагоны маятниковых КД

374. Вагоны вместимостью более 40 человек должны сопровождаться проводником. При наличии в вагоне проводника с пультом управления для него должно быть оборудовано место минимальной площадью 0,4 м².

375. При работе в темное время суток вагоны должны быть оснащены наружными прожекторами и внутренним освещением.

376. Открывающиеся окна в вагоне должны быть расположены на высоте не менее 1,1 м от пола и иметь конструкцию, чтобы через них не проходил шар диаметром 0,2 м.

Вагоны должны быть оборудованы люком в крыше или полу. В случае оснащения вагона люком в крыше, он также оснащается лестницей для обеспечения доступа к люку. Лестницы, установленные на полу, должны быть зафиксированы.

377. Конструкция люка должна обеспечивать прохождение в него шара диаметром 0,6 м. Крышка люка не должна самопроизвольно закрываться.

378. В вагонах необходимо предусмотреть крепежную систему для эвакуационного оборудования.

379. В вагонах вместимостью более 80 человек сопровождающий персонал должен находиться у пульта управления на возвышении по отношению к уровню пола вагона.

380. Вагоны МКД с одним тяговым канатом должны быть оборудованы улавливающим тормозом автоматического действия, который при обрыве

тягового каната захватывает несущий канат. Улавливающий тормоз должен быть оборудован устройством, отключающим привод дороги при его срабатывании.

381. Траверсы тележки вагонов должны иметь предохранительные щеки, предотвращающие сход тележки с несущего каната. Тележки вагонов безопорных МКД должны иметь скобы, охватывающие несущий канат.

Двери кабин КД

382. Двери кабин должны закрываться и запираться. Запирание дверей контролируется автоматически.

383. Автоматические двери должны отвечать следующим требованиям:

усилие закрытия у края двери на последних 150 мм траектории закрытия не должно превышать среднего значения 150 Н;

кромки дверей должны иметь мягкие уплотнения.

384. Конструкция дверей и их крепления должны выдерживать такие же нагрузки, что и стенки кабин.

385. Проемы дверей закрытых кабин должны иметь высоту не менее 2 м. У КД с кольцевым движением не более чем восьмиместных сидячих кабин проем дверей должен иметь высоту не менее 1,5 м.

386. Двери кабины без сопровождающего персонала не должны иметь возможность открытия их пассажирами.

Кресла КД

387. Кресла должны быть оснащены спинкой и подлокотниками, а также защитной скобой и подножками.

388. Защитные скобы должны в закрытом состоянии иметь расстояние от поверхности сидения кресел не менее 0,2 м.

389. У передней и задней кромки кресла не должно быть выступающих деталей с острыми краями.

390. Дополнительные приспособления (приспособления для лыж,

держатели для саней) должны быть расположены на конструкции кресла так, чтобы не мешать процессу посадки-высадки пассажиров.

391. Поверхность сидений при всех нагрузках (без продольного раскачивания) должна быть наклонена вниз назад под углом не менее 6 градусов. Глубина сиденья должна быть не менее 0,45 м. Свобода движения откидных сидений не должна создавать дополнительные опасные ситуации (падения, защемления, порезы) для перевозимых пассажиров.

392. Ширина сидений на каждого пассажира должна составлять не менее:

0,5 м – до 2 пассажиров в ряду;

0,45 м – более 2 пассажиров в ряду.

393. У кресел с более чем четырьмя местами должно быть разделение на отдельные сиденья для перевозимых пассажиров. Промежуточные подлокотники не допускаются.

394. Каждое кресло должно быть оснащено спинкой высотой не менее 0,35 м. Откидные спинки кресел должны фиксироваться.

395. Боковые подлокотники должны иметь высоту 0,15-0,25 м от поверхности сиденья кресла.

396. Конструкция защитных скоб должна обеспечивать процесс закрытия над головой пассажиров. Они должны иметь подножки.

397. Усилие закрытия защитной скобы за ручку не должно превышать 100Н. Непреднамеренное открывание/закрывание защитной скобы не допускается. Защитные скобы должны одинаково управляться с любого места кресла.

398. Закрытие и открытие скобы должно происходить независимо от защитного колпака. Во время движения открытие защитного колпака не должно приводить к открытию защитной скобы. Кресло должно быть оснащено приспособлением, которое закрывает и блокирует защитный колпак кресла без пассажиров.

399. Усилие закрытия защитного колпака за ручку не должно превышать 100 Н. Непреднамеренное открывание/закрывание защитных колпаков

не допускается. Защитные колпаки должны одинаково управляться с любого места кресла.

Вагоны КД

400. Расположение защитных элементов в вагонах должно соответствовать требованиям пункта 366 ФНП.

401. В купе вагонов, в которых пассажиров перевозят стоя, не должно быть ступенек. Соединения между купе должны быть оборудованы поручнями.

402. Вагоны должны быть оснащены демпферами.

403. Вагоны без сопровождающего персонала должны быть оснащены устройствами, автоматически останавливающими КД при столкновении с препятствиями на трассе.

404. В каждом вагоне должны быть указаны допустимое количество пассажиров, полезная нагрузка в килограммах, запрет на курение.

405. В вагонах без сопровождающего персонала должны быть вывешены правила перевозки пассажиров.

406. Вагоны должны быть оснащены устройствами вентиляции.

407. Открывающиеся окна в вагоне должны быть расположены на высоте не менее 1,1 м от пола и иметь конструкцию, чтобы через них не проходил шар диаметром 0,2 м.

408. Пол вагонов должен исключать проскальзывание, а его конструкция должна обеспечивать отвод воды наружу при ее попадании на пол вагона.

409. Нагрузка на пол вагона составляет:

для перевозки пассажиров стоя – 4500 Н/м²;

для перевозки пассажиров стоя и сидя – 3500 Н/м².

410. Вагоны с сопровождающим персоналом должны быть оснащены пунктом управления, позволяющим персоналу наблюдать за трассой перед вагоном.

411. Пункт управления должен быть оснащен устройством ручного

управления ловителя вагона.

412. Вагоны должны быть оснащены наружными прожекторами и внутренним освещением.

413. Двери вагонов должны закрываться, блокироваться и открываться снаружи.

414. Автоматические двери должны отвечать следующим требованиям:
усилие закрытия у края двери на последних 150 мм траектории закрытия не должно превышать среднего значения 150 Н;

кромки дверей должны иметь мягкие уплотнения.

415. Конструкция дверей и их креплений должны выдерживать такие же усилия, что и стенки вагонов.

416. Контроль блокировки дверей вагонов необходимо проводить во время движения. При разблокировке дверей должна происходить автоматическая остановка КД.

417. В случае возникновения аварийной ситуации пассажиры должны быть в состоянии вручную разблокировать и открыть двери.

Профилактические кабины КД

418. Профилактические кабины должны иметь две расположенные друг над другом площадки:

нижняя площадка предназначена для перевозки людей и материалов, инструментов и вспомогательных средств;

верхняя опорная поверхность (площадка) предназначена для проведения с нее необходимых работ с сооружениями на трассе.

419. Нижняя площадка должна быть ограждена поручнями. Верхняя площадка при отсутствии поручней должна иметь опорные точки для крепления персонального защитного оборудования, предохраняющего от падения.

420. Каждая опорная точка для крепления персонального защитного оборудования от падения должна иметь обозначение.

421. Обе площадки профилактической кабины должны быть оснащены лестницей и вспомогательным приспособлением для перехода с площадки на сооружения на трассе.

422. На каждой профилактической кабине должна быть указана максимально допустимая нагрузка на опорную поверхность.

Буксировочные устройства КД

423. Устройство для перемещения пассажиров (далее - буксировочное устройство) на БКД должно состоять из следующих частей (кроме буксировочного устройства ББКД):

узла соединения с тяговым канатом;

жесткого или деформирующегося промежуточного элемента;

узла подцепления лыжников (буксира).

424. Промежуточный элемент должен выполнять функции упругого удлинителя буксировочного устройства при посадке и транспортировании лыжника и может быть различной конструкции (барабанная, телескопическая).

425. Конструкция подвески должна обеспечить свободное прохождение буксировочным устройством роликов, блоков и шкивов при поперечном отклонении от вертикали на угол не более $11^{\circ}30'$.

426. Узел соединения буксировочного устройства с тяговым канатом должен иметь упоры, ограничивающие продольное качание жесткой части устройства на угол до 80° от вертикали.

427. Буксировочное устройство должно обеспечить автоматический возврат буксира в исходное положение после отцепления лыжников.

428. Узел подцепления должен обеспечить удобное положение лыжника во время подъема и возможность быстрого и легкого освобождения его от узла подцепления не только на станции, но и также во время подъема или в случае его падения.

429. Вытяжной канат буксировочного устройства должен вытягиваться до

номинальной длины при действии на него нагрузки в 30 кг.

430. Разрывное усилие вытяжного каната составляет не менее 4000 Н для одноместных и не менее 6000 Н для двухместных буксировочных устройств.

431. Буксировочные траверсы для БКД с самообслуживанием оснащаются штангой длиной не менее 1,5 м. Буксировочные траверсы (тарелки) с длиной штанги 0,75 м применяются только на БКД с вспомогательным персоналом для посадки. В собранном состоянии траверсы должны быть направлены поперек оси дороги и свободно отклоняться назад при посадке лыжников.

Пункт управления и устройства контроля КД

432. КД должна иметь не менее одного пункта управления, с которого должны осуществляться ее управление и остановка, а также все виды контроля.

433. На пункте управления маятниковых КД контроль за местонахождением подвижного состава на трассе осуществляется с помощью индикаторного устройства, которое должно:

определять направление движения;

иметь возможность корректировки перед началом следующей поездки;

иметь шкалу с делениями в метрах, где указывается расстояние от подвижного состава до приводной станции;

информировать о положении опор, начале замедления на въезде, о фиксированных точках на трассе;

функционировать вне зависимости от типа используемого привода;

оставаться в рабочем состоянии при выходе из строя дублирующих устройств.

434. На маятниковых КД индикация нахождения средств подвижного состава на трассе может осуществляться с помощью соответствующего индикаторного устройства в пункте управления, причем:

данное индикаторное устройство должно распознавать направление движения, в том числе при его изменении;

при достижении пункта регулировки и остановки хотя бы на одной станции данное индикаторное устройство должно быть скорректировано так, чтобы перед началом следующей поездки оно находилось в соответствующем начальном положении;

данное индикаторное устройство должно иметь шкалу с соответствующими делениями, где расстояние от средства подвижного состава до приводной станции выражено в метрах;

необходимо давать индикацию положения опор, начала замедления на въезде, контроля фиксированной точки, некоторых важных мест контроля въезда, а также важных мест на трассе;

индикаторное устройство положения подвижного состава должно работать вне зависимости от типа используемого привода;

индикаторное устройство положения подвижного состава должно оставаться в рабочем состоянии даже при выходе из строя дублирующих устройств.

Органы управления КД

435. КД должна приводиться в рабочее состояние с помощью пульта управления в кабине оператора вне зависимости от других имеющихся видов управления.

436. Одновременно должен быть задействован лишь один вид управления. Команда начала движения должна отдаваться только одним видом системы управления.

437. Переключение из одного режима движения в другой и от одного вида управления к другому должно производиться кратковременно на остановленной КД.

438. Системы управления КД должны обеспечить безопасность их эксплуатации на всех предусмотренных режимах работы и при всех внешних воздействиях, предусмотренных руководством по эксплуатации.

439. Системы управления КД должны быть оборудованы средствами,

предупреждающими о нарушениях в работе канатной дороги.

440. Органы управления канатной дорогой должны:

располагаться в доступных местах, иметь надписи на русском языке и понятные обозначения;

располагаться вне опасной зоны, за исключением органов управления, функциональное назначение которых требует нахождения работающего персонала в опасной зоне;

исключать их произвольное перемещение.

441. Орган управления аварийной остановкой должен:

быть идентифицируемым и легкодоступным для персонала, отличаться цветом, формой и размерами от других органов управления;

останавливать КД путем наложения тормоза на приводной шкив;

возвращаться в исходное положение персоналом, не приводя к запуску КД.

442. На пульте оператора, пункте управления, а также наблюдательных пунктах КД должны быть установлены индикаторные устройства.

443. Индикаторные устройства следует устанавливать так, чтобы обслуживающий персонал постоянно имел информацию о состоянии КД.

444. Для индикаторных устройств, за исключением определенных случаев, установлена следующая цветовая индикация:

Цвет индикатора	Информация о состоянии КД	
Красный:	Аварийный случай	Опасное состояние, безопасная остановка
Желтый:	Отклонение от нормы	Предупреждение, указание на не нормальное состояние
Зеленый:	Норма, безопасно	Нормальное состояние

Синий:	Вынужденное отключение функций безопасности	Требует действий
Белый/Серый/ Черный	Нейтрально	Никакого специального значения

Управление и регулировка на ППКД и НКД.

445. Управление ходом движения должно осуществляться либо автоматически, либо вручную.

446. Команда о начале движения должна отдаваться, если выполнены все условия для начала движения:

канатная дорога остановлена;

электрооборудование управления движением установлено в исходное положение;

рабочий тормоз закрыт;

получены сигналы готовности со всех станций.

447. Команды об изменении направления движения должны отдаваться только после полной остановки канатной дороги.

448. При движении в обратном направлении после получения команды о начале движения самопроизвольное ускорение должно быть исключено.

449. Система управления должна контролировать максимально допустимую скорость как при нормальном режиме работы, так и при движении в обратном направлении.

450. Скорость движения устанавливается с пункта управления как перед началом движения, так и во время него, и может быть изменена. При наличии нескольких пунктов управления КД должна быть предусмотрена возможность изменения скорости на всех пунктах.

451. На КД с креслами во время движения должна быть предусмотрена возможность снизить рабочую скорость с площадок посадки и высадки.

452. После снижения скорости на КД с креслами ее возврат в первоначальный режим должен осуществляться только с того пункта управления, с которого снижалась скорость.

453. Команды системы управления для снижения скорости должны быть приоритетными по отношению к другим командам, за исключением команд для остановки КД.

454. Сигнал готовности на пульте управления должен:

действовать в системе управления, если дорога готова к работе;

отключаться сигналом остановки КД;

гаснуть самостоятельно, если по истечении 30 секунд не поступило сигнала начала движения.

Контроль параметров КД

455. На ППКД и НКД должен быть обеспечен автоматический контроль следующих режимов:

отключение при превышении скорости;

срабатывание рабочих тормозов;

срабатывание аварийных тормозов;

отслеживание замедления движения;

для маятниковых КД и КД с пульсирующим режимом работы – контроль зоны въезда;

для маятниковых КД и КД с пульсирующим режимом работы – контроль скорости на трассе;

функции безопасности в зоне выезда, въезда и прохождения подвижного состава по станциям для кольцевых КД отцепляемыми зажимами.

456. Устройства безопасности КД должны контролировать:

закрытие и блокировку дверей кабин на станции для канатных дорог с кольцевым движением;

закрытие и блокировку дверей кабин МКД и вагонов НКД;

блокировку дверей вагонов НКД на трассе;

положение откидных или перемещаемых площадок и платформ;
своевременную высадку пассажиров кресельных канатных дорог с фиксированными зажимами.

457. При сцеплении-расцеплении зажимов контролируются:

открытое положение губок зажима перед участком сцепки, а также при движении в обратном направлении;

положение каната на участке сцепления-расцепления;

правильное охватывание каната губками зажима после процесса сцепления, а также при движении в обратном направлении;

зажимное усилие (данный вид контроля может проводиться перед, во время и после процесса сцепления);

отделение зажима от каната после процесса расцепления зажима, также при движении в обратном направлении.

458. Обслуживающему персоналу необходимо контролировать положение стрелок главного пути.

459. Станционные устройства безопасности должны производить остановку подвижного состава при отклонениях от штатных параметров сцепки-расцепки на въезде на станцию или при выезде с нее.

460. Каждый отцепляемый зажим кресла (кабины) после прохода станционного включателя перед выходом на трассу дороги должен пройти автоматическую проверку:

правильности положения губок при захвате каната;

допустимого положения зажимного механизма;

достаточности усилия зажатия каната.

461. При задевании движущейся тележки кресла (кабины) контурного шаблона либо сдвиге зажима вдоль каната дорога должна автоматически останавливаться. При этом конструкцией станции должна быть обеспечена невозможность выхода неисправного кресла (кабины) на трассу дороги.

Контроль разгона и торможения на КД с отцепляемыми зажимами

462. Ускорение при разгоне и торможении на участках прицепления и отцепления не должны превышать $1,5 \text{ м/с}^2$.

463. При прицеплении зажима к канату разность скорости зажима и движущегося каната не должна превышать $0,3 \text{ м/с}$.

464. Скорость и направление движения устройств разгона и торможения должны быть согласованы с движением каната.

465. Устройства разгона и торможения должны препятствовать несанкционированному движению подвижного состава по главным путям при остановке дороги.

466. Устройства разгона и торможения должны функционировать при использовании аварийного привода.

467. При неисправности устройств разгона и торможения должна быть обеспечена возможность проведения процесса эвакуации пассажиров.

468. Устройства разгона и торможения должны быть защищены от воздействия погодных условий, которые могут препятствовать их работе.

Контроль расстояния между единицами подвижного состава на КД с отцепляемыми зажимами

469. На каждой станции должны быть предусмотрены устройства, обеспечивающие минимально допустимое расстояние между единицами подвижного состава на трассе.

470. Предусмотренное расстояние между подвижным составом должно выдерживаться вне зависимости от скорости дороги и нагрузки на подвижной состав.

471. Устройство регулировки расстояний между единицами подвижного состава должно быть предусмотрено как минимум на одной станции. При наличии устройства регулировки расстояний только на одной станции прохождение подвижного состава на других станциях должно производиться так, чтобы расстояние между единицами подвижного состава оставалось

в пределах, предусмотренных руководством по эксплуатации.

472. Обслуживающему КД персоналу необходимо контролировать:

минимально допустимое расстояние между единицами подвижного состава на трассе;

достаточное безопасное расстояние между единицами подвижного состава на станциях.

Контроль закрытия-открытия дверей кабин-колпаков кресел КД

473. У закрытого подвижного состава на КД с отцепляемыми зажимами устройство закрытия колпаков должно располагаться в конце зоны посадки и перед устройством разгона. Двери должны полностью открываться только после прохождения устройства торможения и достижения зоны высадки с предусмотренной скоростью.

474. В случае оснащения кресел КД защитными колпаками должны быть предусмотрены автоматические устройства, контролирующие закрытие и открытие колпаков. Защитный колпак должен быть полностью открыт при подходе кресла к зоне посадки. При движении кресел без пассажиров колпаки должны быть закрыты и зафиксированы от самопроизвольного открытия на трассе. Если колпаки кресел с пассажирами закрываются автоматически, то это не должно представлять опасности для перевозимых пассажиров. Защитные колпаки кресел должны быть полностью открыты, когда пассажиры достигают площадки высадки. Если автоматические устройства открытия – закрытия колпаков кресел не позволяют КД двигаться в обратном направлении, то должна быть предусмотрена возможность отключения этих устройств.

Электрооборудование КД

475. КД должны быть оборудованы средствами отключения от всех источников энергии.

476. Вводное устройство должно отключать питание и полностью

снимать напряжение с электрических цепей, за исключением цепей аварийного освещения, оповещения и защиты информации.

477. Выход из строя главного источника питания не должен влиять на системы безопасности КД. При этом должно быть обеспечено использование аварийного привода.

478. Полное или частичное прекращение энергоснабжения и последующее его восстановление, а также повреждения цепи управления энергоснабжением не должны приводить к возникновению:

- самопроизвольного пуска КД при восстановлении энергоснабжения;
- невыполнения отданной команды на остановку;
- снижения эффективности защитных устройств.

479. Отключение различных функций безопасности допустимо только по отдельности или по функциональным группам.

480. Отключение функций безопасности осуществляется ключом с помощью выключателя или коммутатора.

481. Для ППКД и НКД при отключении функций безопасности управление движением следует осуществлять с пульта оператора.

482. Отключение функций безопасности должно сопровождаться световой сигнализацией.

483. Для ППКД и НКД при движении в обратном направлении отключение одной или нескольких функций безопасности частично либо полностью допустимо только в случаях, предусмотренных руководством по эксплуатации.

484. Станции ППКД оборудуются молниезащитными устройствами. Металлоконструкции, несуще-тяговый канат соединяются устройствами заземления со станциями ППКД.

485. Переходные и концевые муфты между несущими и натяжными канатами должны быть электрически замкнуты накоротко.

486. Опоры должны быть заземлены.

487. Устройствами защиты от молнии должны быть оснащены устройства

контроля, устройства дистанционной передачи данных и телефон.

488. Для заземления несуще-тягового каната и подвижного состава КД разрешается использовать футеровки балансирных роликов и ходовых колес из токопроводящего материала, либо должны быть установлены отдельные металлические ролики и ходовые колеса. Подвижной состав НКД должен быть заземлен.

489. Несуще-тяговые и тяговые канаты КД во время длительных простоев должны быть заземлены с помощью съемной штанги. При этом пуск должен быть исключен.

490. Посредством главного выключателя необходимо полностью обесточивать только электротехнические устройства главного привода КД.

491. Электрические цепи, служащие для управления, обеспечения функций безопасности и связи, могут быть подключены перед главным выключателем, если они:

автономны от других электрических цепей;

могут быть отключены от питающего фидера посредством собственного главного выключателя.

492. Электрические цепи, которые служат для проведения технического обслуживания, должны быть:

подключены перед главным выключателем;

отключены от других электрических цепей.

493. Главные выключатели должны располагаться рядом друг с другом, на них наносятся стойкие к истиранию и четкие обозначения, позволяющие установить, отключение какой части КД обеспечивает каждый выключатель.

494. Главные выключатели устанавливаются в запираемом отдельном или в силовом шкафу.

495. Подача напряжения от фидера должна осуществляться при помощи выключателя с ручным управлением.

496. Элементы управления, с помощью которых можно отключить функции безопасности, должны быть выполнены в виде выключателя

с ключом.

497. В случае использования аккумуляторной батареи для питания оперативных цепей необходимо контролировать:

- ток и напряжение;
- гальваническую развязку от сети основного питания;
- защищенность кожухами присоединительных клемм;
- уровень зарядки.

498. Выключатель для проведения профилактических работ и кнопка аварийного останова должны быть легкодоступны и иметь маркировку.

499. На ППКД и НКД выключатели для проведения профилактических работ должны быть расположены в непосредственной близости от персонала:

- в машинном помещении;
- на профилактических площадках и платформах вблизи от подвижных механических устройств на всех станциях и промежуточных остановках;
- на пультах управления подвижного состава;
- на посту управления.

500. На ППКД и НКД кнопки аварийного останова необходимо располагать в непосредственной близости от персонала:

- на посту управления;
- на платформах;
- на промежуточных остановках;
- на станциях;
- на пультах управления подвижного состава;
- на подвижном составе маятниковых КД и НКД, если они работают с сопровождающим персоналом.

501. На БКД по одному выключателю для проведения профилактических работ должно быть установлено на приводе, на лестницах к приводному и обводному шкивам и на пункте управления обводной станции.

502. На БКД кнопки аварийного останова устанавливаются на пунктах управления, а выносные кнопки – на местах для обслуживающего персонала,

а также в непосредственной близости от мест посадки и высадки.

503. Для обеспечения связи между станциями на ППКД и НКД необходимо иметь телефонную линию, проложенную в виде воздушной линии между опорами или с использованием уложенного в грунт кабеля.

504. При прокладке кабельной сети к выключателям на опорах следует защитить их от короткого замыкания и замыкания на землю.

505. Сигнал о неисправности КД должен быть отключен вручную после ее устранения.

506. Все типы КД должны быть оборудованы счетчиком моточасов.

507. На опоре ППКД или станции, наиболее подверженной ветровой нагрузке, должен быть установлен анемометр. При достижении силы ветра предельно допустимого значения, указанного в паспорте КД, на пульт управления должен подаваться сигнал.

508. На ППКД и НКД при готовности подвижного состава к движению должны быть поданы сигналы о готовности к эксплуатации и к началу движения.

509. Станции ППКД и НКД (включая промежуточные) должны быть снабжены устойчивой телефонной связью. Подвижной состав, который сопровождает обслуживающий персонал, необходимо также подключить к этому устройству.

510. В случае отказа питания на ППКД и НКД, срабатывания устройств безопасности на трассе или устройства аварийного останова, телефонная связь КД должна оставаться работоспособной.

511. В случае полного или частичного отключения функций безопасности КД, телефонная связь должна оставаться работоспособной.

На БКД должна быть обеспечена устойчивая связь между станциями.

III. Требования к КД, соблюдение которых обязательно до ее ввода в эксплуатацию

512. Ответственные детали КД проверяют на наличие внешних дефектов.

Сварные соединения, а также литые и кованные детали КД проверяют на наличие внутренних дефектов материала неразрушающими методами контроля. Организация-изготовитель или лаборатория неразрушающего контроля, выполнившая контроль, подтверждают его результаты выдачей документа.

513. Металлические детали КД изготавливаются в антикоррозионном исполнении. Деревянные конструкции обрабатываются антисептическим покрытием и окрашиваются.

514. Качество материалов должно быть подтверждено поставщиком и проверяться при входном контроле.

515. металлоконструкции должны быть защищены от воздействия коррозии.

516. В металлоконструкциях, устанавливаемых на открытом воздухе, необходимо применять прокатный металлический профиль:

открытый – толщиной не менее 4 мм;

закрытый – толщиной не менее 2,5 мм.

517. В металлоконструкциях опор, изготовленных из закрытого профиля, должен быть предусмотрен дренаж, а также исключена возможность попадания атмосферных осадков.

518. Для болтовых соединений действуют следующие требования:

применяются болты класса прочности не менее 8,8;

отверстия болтовых соединений высверливаются;

должны быть предусмотрены средства, исключающие самопроизвольное откручивание.

519. Сварку металлоконструкций КД необходимо выполнять с учетом требований, изложенных в нормативной документации по КД. Сварочные материалы должны обеспечить механические свойства металла шва и сварного соединения не ниже нижнего предела показателей основного металла.

520. Сварные соединения должны быть выполнены аттестованным

персоналом.

521. Рабочие площадки должны быть оснащены поручнями. Поручни следует располагать на противоположной от рабочего места стороне и с торцов. Рабочие площадки должны быть расположены так, чтобы подлежащие техническому обслуживанию детали были доступны.

522. При установке рабочих площадок на опорах должны быть учтены требования по проведению эвакуационных работ работ.

523. Рабочие площадки должны быть не менее 0,5 м в ширину, для БКД допустима ширина не менее 0,35 м.

524. На рабочих площадках должна быть предусмотрена возможность фиксации на них работающих людей с помощью персональных защитных приспособлений с грузоподъемностью не менее 1 кН.

525. Поручни должны быть по высоте не менее 1,0 м. Расстояние между отдельными поручнями не должно превышать 0,12 м.

526. Наклон рабочих площадок не должен превышать 6°.

527. Горизонтальное расстояние между отдельными элементами рабочих площадок со ступеньками не должно превышать 0,05 м, а вертикальное расстояние должно составлять не более 0,3 м.

528. На станциях КД разрешается использовать приставные лестницы, если встраивание стационарной лестницы невозможно из-за недостаточности места или по причинам обеспечения безопасности.

529. Если между двумя площадками обслуживания разница в высоте превышает 0,5 м, то должны быть предусмотрены промежуточные ступени.

530. Пешеходные мостики на станциях должны быть не менее 0,5 м в ширину и оборудованы поручнями.

531. Для проведения регламентных работ (профилактического обслуживания) на опорах и станциях должны быть установлены приспособления для поднятия каната. Это требование считается выполненным, если предусмотрено наличие технологических траверс на несущих опорах или упорных проушин внизу у прижимных опор.

532. Перевозка и хранение КД, их узлов и деталей осуществляют с учетом требований, предусмотренных руководством по эксплуатации.

533. Монтаж КД осуществляется в соответствии с руководством по монтажу организации-изготовителя.

Установку ББКД возможно производить с применением анкерных конструкций без использования железобетонных фундаментов. При этом в составе технической документации должны быть предусмотрены расчеты и чертежи таких конструкций и руководство по их установке.

534. Трасса и строительная часть КД должна соответствовать проекту, металлоконструкции – технической документации организации-изготовителя.

535. Приемку оборудования и элементов канатной дороги в монтаж осуществляется посредством внешнего осмотра без разборки на узлы и детали. При этом проверяется:

наличие документов, подтверждающих качество оборудования и элементов канатной дороги;

комплектность оборудования по проектным спецификациям;

соответствие оборудования рабочим чертежам;

отсутствие повреждений, поломок, трещин, раковин и прочих видимых дефектов, наличие пломб;

наличие специального инструмента и приспособлений, поставляемых заводом-изготовителем.

536. Некомплектное или не соответствующее рабочим чертежам оборудование в монтаж не принимают.

537. При раскатке и перед подъемом каната на опоры его следует подвергнуть внешнему осмотру. Канат бракуют в соответствии с нормами браковки, приведенными в пунктах 127-138 ФНП.

538. Ход натяжного устройства несущего, несуще-тягового и тягового канатов должен соответствовать расчетному, с учетом наибольшей разности провесов от колебания нагрузки, ожидаемых температурных колебаний, упругого и остаточного удлинения каната.

539. По окончании монтажных работ проводятся пуско-наладочные испытания КД по программе разработанной организацией изготовителем или специализированной проектной организацией.

540. До ввода в эксплуатацию КД владелец ОПО, в состав, которого она входит:

обеспечивает проведение экспертизы промышленной безопасности КД;

проверяет наличие и комплектность:

паспорта КД;

сертификатов на канаты;

актов заделки канатов в муфты;

актов на счалку каната;

актов замера провеса несущего каната;

актов на взвешивание контргруза;

актов испытаний подвижного состава;

актов о закреплении металлоконструкций станций и опор на фундаментах;

актов приемки фундаментов и опорных конструкций;

актов освидетельствования скрытых работ;

актов испытаний гидравлических систем;

актов испытания стационарного оборудования;

актов испытания молниезащиты;

протоколов измерений сопротивления изоляции;

руководства по эксплуатации КД.

541. Владелец ОПО, в состав которого входит вводимая в эксплуатацию КД организует работу комиссии с целью принятия решения о возможности ее ввода в эксплуатацию в следующем составе:

председатель комиссии – уполномоченный представитель владельца ОПО;

члены комиссии:

уполномоченный представитель эксплуатирующей организации;

уполномоченный представитель федерального органа исполнительной власти в области промышленной безопасности.

По согласованию в состав комиссии включаются уполномоченные представители:

организаций, проводивших проектирование, строительство, монтаж, экспертизу промышленной безопасности;

организации-изготовителя и (или) организации – поставщика оборудования, а также организации, ранее эксплуатировавшей КД.

Комиссией оформляется акт о возможности ввода в эксплуатацию КД на основании:

положительных результатов контрольного осмотра КД;

соответствия выполненных строительных, монтажных и наладочных работ на КД требованиям ФНП;

положительного заключения экспертизы промышленной безопасности КД.

Рекомендуемый образец акта о возможности ввода в эксплуатацию приведен в приложении № 4 к настоящим ФНП.

542. Участие уполномоченного представителя федерального органа исполнительной власти в области промышленной безопасности в составе комиссии о принятии решения о возможности ввода в эксплуатацию ББКД не требуется.

IV. Регистрация ОПО с КД

543. Регистрация ОПО, в состав которого входит КД, осуществляется Федеральной службой по экологическому, технологическому и атомному надзору, в соответствии с Правилами регистрации объектов в государственном реестре опасных производственных объектов, утвержденными постановлением Правительства Российской Федерации от 24 ноября 1998 года № 1371 (Собрание законодательства Российской Федерации 1998, № 48, ст. 5938). При регистрации ОПО с канатной

дорогой – объекта, построенного по единому проекту, включающего в себя канатную дорогу и иные обеспечивающие ее функционирование постройки, помещения и оборудование (далее – ОПО с КД) эксплуатирующая его организация указывает следующие сведения:

наименование КД;

организация-изготовитель, номер проекта КД;

характеристика КД согласно паспорту КД;

дата установки КД.

V. Организация эксплуатации КД

544. Решение о вводе в эксплуатацию КД принимается ответственным за осуществление производственного контроля за соблюдением требований промышленной безопасности при эксплуатации ОПО на основании:

положительного заключения экспертизы промышленной безопасности КД;

акта о возможности ввода в эксплуатацию КД.

Запись о вводе КД в эксплуатацию заносится в паспорт КД.

545. Эксплуатация КД должна осуществляться в соответствии с эксплуатационной документацией и требованиями ФНП.

546. Скорость ветра, при которой допускается работа КД, должна быть указана в паспорте КД. При отсутствии таких указаний скорость ветра, при которой запрещается посадка пассажиров и на станциях КД осуществляется высадка всех пассажиров из подвижного состава, не должна превышать 15 м/с.

547. Производственный контроль на ОПО с КД должен быть организован и осуществляться в соответствии с требованиями, устанавливаемыми Правительством Российской Федерации на основании статьи 11 Федерального закона от 21 июля 1997 г. № 116-ФЗ «О промышленной безопасности опасных производственных объектов», с учетом требований ФНП.

548. Численность службы производственного контроля за соблюдением требований промышленной безопасности при эксплуатации ОПО, на котором

используется КД, и ее структура определяются организацией, эксплуатирующей КД.

549. Паспорт, руководство (руководства) по эксплуатации и иная техническая документация по КД хранятся на рабочем месте ответственного за безопасную эксплуатацию КД.

На рабочем месте оператора КД должны храниться:

вахтенный журнал;

журнал ремонта и осмотров или контрольные листы осмотров (акты осмотров);

производственные инструкции персонала КД;

график и указания по осмотру и обслуживанию КД;

указания по действию персонала в экстренных ситуациях на ППКД и НКД.

550. В целях обеспечения безопасных условий эксплуатации организация, эксплуатирующая КД, обязана:

назначить лиц, ответственных за осуществление производственного контроля за соблюдением требований промышленной безопасности при эксплуатации КД;

назначить ответственного за исправное состояние и безопасную эксплуатацию КД;

назначить операторов и вспомогательный персонал в количестве, не менее рекомендованного руководством по эксплуатации, а также проводников кабин и вагонов (если это предусмотрено руководством по эксплуатации);

организовать службу ремонта и обслуживания из числа сотрудников, профессиональная подготовка которых позволяет выполнять работы по ремонту и обслуживанию КД, либо привлечь организацию, осуществляющую один или несколько видов работ в отношении канатных дорог (проектирование, изготовление, монтаж, реконструкция, эксплуатация и экспертиза промышленной безопасности) (далее - специализированная

организация) для выполнения этих работ;

организовать службу по эвакуации пассажиров из числа персонала, обученного ведению эвакуационных работ, на НКД и ППКД;

разработать должностные инструкции для специалистов и производственные инструкции для персонала;

обеспечить персонал производственными инструкциями, а специалистов должностными инструкциями, нормативными правовыми актами, устанавливающими требования промышленной безопасности;

обеспечить выполнение специалистами требований ФНП и должностных инструкций, а персоналом – производственных инструкций;

организовать проведение периодических осмотров, технического обслуживания, ремонтов в соответствии с разработанным графиком самостоятельно либо с привлечением специализированной организации;

обеспечить проведение подготовки и периодических проверок знаний специалистов и персонала КД.

551. КД допускается к перевозке пассажиров при:

выполнении проверки и пробного пуска КД;

наличии персонала на рабочих местах;

выполнении условий безопасной перевозки пассажиров на КД.

552. У пульта управления КД постоянно должен присутствовать оператор.

553. Возобновление движения КД после ее остановки вследствие срабатывания устройства безопасности должен осуществлять только оператор с пульта управления.

554. В случае наличия на КД промежуточной станции, закрытой для посадки-высадки пассажиров:

пассажиры должны быть информированы об этом на конечных станциях;

на промежуточной станции, закрытой для посадки-высадки пассажиров, в месте наилучшей видимости должно быть вывешено объявление;

доступ пассажиров на промежуточную станцию должен быть прекращен.

555. Перед окончанием работы КД персонал должен обеспечить

отсутствие пассажиров в подвижном составе.

556. В случае возникновения аварии или инцидента КД должна быть немедленно остановлена, и об этом должен быть проинформирован ответственный за исправное состояние и безопасную эксплуатацию КД. Факт остановки должен быть отмечен в вахтенном журнале учета работы канатной дороги и передачи смены (рекомендуемый образец вахтенного журнала учета работы канатной дороги и передачи смены приведен в приложении № 5 к ФНП).

557. Устранение неисправностей на КД и принятые меры отмечают в журнале осмотров и ремонта (рекомендуемый образец журнала осмотров и ремонта приведен в приложении № 6 к настоящим ФНП). В результате рассмотрения причин остановки КД ответственный за исправное состояние и безопасную эксплуатацию КД принимает решение о возобновлении дальнейшей эксплуатации или введении в действие плана мероприятий по эвакуации. КД может возобновить работу только после выявления, рассмотрения и устранения причин остановки.

558. В случае эксплуатации КД в темное время суток необходимо предусмотреть освещение, обеспечивающее безопасную эксплуатацию, в том числе освещение рабочих площадок. Также должны быть приняты меры, при которых:

станции посадки и высадки пассажиров обеспечены эксплуатационным освещением и в случае его отказа аварийным освещением;

эксплуатационное и аварийное освещение ППКД и НКД обеспечивают освещение подвижного состава на подходах к станции и в зонах замедления подвижного состава;

лыжная дорожка БКД освещается на всем протяжении;

освещены части опор ППКД, мимо которых проходит подвижной состав; подвижной состав ППКД и НКД, кроме кресел, имеет внутреннее освещение.

559. КД не допускается к эксплуатации при:

отрицательном заключении экспертизы промышленной безопасности КД, предусмотренной пунктом 600 ФНП;

нарушениях, препятствующих нормальной эксплуатации КД, выявленных в результате технического освидетельствования;

истекшем сроке ежегодного или полного технического освидетельствования;

истекшем назначенном сроке службы или ресурса;

наличии неисправностей, влияющих на безопасную эксплуатацию КД;

сверхнормативном износе канатов;

неисправности тормозов;

неисправности приборов и устройств безопасности, сигнализации и связи, защитных сооружений;

наличии трещин в металлоконструкциях и элементах оборудования;

невыполнении технического обслуживания;

отсутствии ответственных лиц и (или) персонала, прошедших соответственно аттестацию в области промышленной безопасности и проверку знаний, необходимых для эксплуатации КД, ее осмотра и технического обслуживания;

условиях окружающей среды, не соответствующих требованиям эксплуатационной документации.

Регламентные работы на КД

560. Регламентные работы при эксплуатации КД и ее элементов следует проводить в соответствии с руководством по эксплуатации.

Если руководством по эксплуатации не определен порядок регламентных работ, следует руководствоваться требованиями пунктов 568 - 576 ФНП.

Результаты регламентных работ (в том числе проверок и ревизий), кроме ежедневных проверок, заносятся в журнал осмотра и ремонтов либо оформляются актами или контрольными листами (включая контрольные листы ежедневного осмотра), содержащими сведения о проведении работ

в объеме, предусмотренном руководством по эксплуатации КД или настоящими ФНП, и подписываемыми работником, выполнившим работы, а также специалистом, ответственным за исправное состояние и безопасную эксплуатацию КД.

Результаты ежегодной ревизии отражаются в журнале осмотра и ремонта КД или оформляются актом.

Указанная в настоящем пункте документация хранится на рабочем месте оператора КД.

561. При регламентных работах выполняют следующие виды работ:

профилактическое обслуживание;

проверку и ревизии;

текущий ремонт.

562. Профилактическое обслуживание включает чистку, консервацию, смазку, замену деталей и регулировку.

563. Ревизия включает в себя проведение измерений, контроль и определение фактического состояния деталей, узлов, конструкций и в целом КД. Ревизия проводится силами эксплуатирующей организации.

564. Ежедневные проверки включают в себя:

проверку функционирования системы натяжения;

проверку состояния информационных щитов и знаков;

наличие информации о метеорологических условиях (обледенение, снег, ветер);

проверку функционирования анемометров;

проверку функционирования устройств механической блокировки (если предполагается, что они могут быть заблокированы инеем, льдом или посторонним предметом);

проверку функционирования средств связи на КД;

выявление любых шумов, скрежета и звуков, не характерных для нормальной работы КД;

визуальный контроль подвижного состава;

проверку функционирования выключателей остановки, расположенных в зонах посадки и высадки;

проверку функционирования аппаратуры управления с изменением скорости движения КД;

проверку функционирования шкафов управления;

проверку площадок посадки и высадки, включая проверку расстояния между поверхностью площадки и поверхностью сиденья;

проверку отсутствия угроз окружающей среды, которые могут быть опасными для КД.

565. При пробном пуске КД визуально проверяют:

положение опор, канатов, ориентацию и вращение роликов балансиров;

свободный проход подвижного состава рядом с линейными сооружениями и шкивами;

отсутствие наледи, снега или других препятствий на линейных сооружениях, которые могут быть опасными для эксплуатации;

наличие и читаемость предусмотренных информационных знаков и щитов на трассе КД.

566. При пробном пуске КД каждый зажим подвижного состава должен пройти через станцию.

567. Ежедневно во время эксплуатации контролируются:

наличие шумов, скрежета и звуков, не характерных для нормальной работы дороги;

изменение климатических условий;

плавность работы привода, шкивов и роликов на станциях;

состояние зон посадки и высадки;

прохождение подвижного состава по станции;

отсутствие повреждений подвижного состава.

568. Еженедельная проверка КД включает в себя:

проверку скопления масла или пыли в местах расположения привода, дренажных отводов и подвижного состава;

проверку функционирования всех кнопок остановки;
проверку остановки КД всеми типами тормозов;
визуальную проверку тормозных устройств;
проверку работоспособности аварийного двигателя, контроль уровней охлаждающей жидкости, масла, топлива;
проверку состояния и регулировку устройств, препятствующих сходу каната, и регулировку балансиров.

569. Ежемесячные ревизии включают в себя проверку:

несущих, несуще-тяговых, тяговых, натяжных канатов и канатов для проведения эвакуационных работ на наличие обрывов проволок или других внешних повреждений;

соединений канатов, крепление концов канатов;

положения канатов и направляющих в зоне сцепки-расцепки с подвижным составом;

состояния поверхности, положения и крепления роликов, шкивов, а также опорных башмаков несущего каната, устройства контроля положения каната;

устройств контроля на въезде и выезде станций на трассе;

въезда, выезда и прохождения кресел и буксировочных устройств по станциям;

тормозов и тормозных колодок;

электрических и механических тормозных систем путем замера тормозного пути и/или времени торможения с креслами и буксировочными устройствами без пассажиров, а также сопротивления при регулировке тормозного усилия;

электрооборудования, работоспособности шкафов и пультов управления;

функционирования приводов;

устройств безопасности;

внешнего состояния средств подвижного состава, устройств закрывания и фиксации дверей, открывания-закрывания скоб, а также буксировочных устройств;

аккумуляторной батареи.

570. Если КД не эксплуатировали более одного месяца, то перед вводом ее в эксплуатацию необходимо провести ежемесячную ревизию.

571. Если КД не эксплуатировали более полугода, то должна быть проведена ежегодная ревизия.

572. При ежегодных ревизиях на КД проводятся:

визуальный контроль сооружений станций и конструкций на трассе, бетонных и стальных, а также прочих сооружений, подъемных лестниц, лестничных пролетов, ограждений и рабочих площадок;

визуальный контроль и контроль работоспособности главного, аварийного и вспомогательного приводов;

визуальный контроль и контроль работоспособности каждого отдельного тормоза при максимальной нагрузке с различными пусковыми устройствами и всеми типами приводов;

контроль автоматического пуска при отключенной КД с измерением остаточного усилия захватывающего тормоза;

визуальный контроль роликов, роликовых балансиров и их элементов (без демонтажа, но с приподнятым несуще-тяговым канатом), опорных башмаков несущего каната и шкивов;

визуальный контроль всех механических и натяжных устройств;

визуальный контроль и контроль работоспособности подвижного состава и оборудования для эвакуации пассажиров с проведением тренировок;

визуальный контроль и контроль работоспособности защитного оснащения персонала;

визуальный и/или электромагнитный контроль (при необходимости) канатов;

контроль закрепления концов канатов;

визуальный контроль канатов сигнальных кабелей и их прилегания, соединения и крепления;

общий контроль состояния и контроль работоспособности всего электрооборудования и установок;

контроль устройств перегрузочного тока, перенапряжения, заземления и молниезащиты;

визуальный контроль и контроль работоспособности контрольных цепей, сигнальных и передающих устройств;

контроль сопротивлений изоляции на канатах с изоляцией;

визуальный контроль и контроль работоспособности анемометров;

визуальный контроль каждого средства подвижного состава или каждого буксировочного устройства, включая подвески, ходовые механизмы и оси подвесок;

проверка на сдвиг не менее 10% зажимов усилием стягивания против соскальзывания, кроме зажимов БКД;

полная разборка 20% всех зажимов. При обнаружении дефекта (трещины, деформации, разрушение пружин) хотя бы в одном зажиме полной разборке подвергают 100% зажимов;

контроль работоспособности и контроль регулировки устройств контроля зажимов и установки зажимного усилия в рабочем расцепленном состоянии;

контроль работоспособности всех дверей, закрывающих и замедляющих устройств;

контроль устройств измерения нагрузки и счета пассажиров;

контроль срабатывания тормозов с измерением ускорения торможения;

контроль работоспособности и контроль регулировки устройств контроля отцепляемых зажимов;

контроль работоспособности всех дверей, закрывающих устройств;

контроль срабатывания устройств ограничения скорости на главном и аварийном приводе;

контроль срабатывания устройств ограничения давления в тормозных и натяжных устройствах;

выборочный контроль момента затяжки гаек на анкерных болтах (20% анкерных соединений);

визуальный контроль противоблавиных сооружений, состояния деревьев вдоль трассы, ограждений, противопожарного оборудования, оборудования по оказанию первой помощи, специальных инструментов.

573. Вне зависимости от вида и сроков проведения регламентных работ все зажимы подвижного состава КД подлежат проверке неразрушающими методами на наличие трещин через 10 лет после начала эксплуатации (с учетом предшествующей эксплуатации зажима) и далее через каждые два года.

574. Дефектоскопический контроль несущих-тяговых, тяговых и несущих (кроме каната для кабеля безопасности) канатов КД проводят в следующие сроки:

первичный – непосредственно после установки каната на канатную дорогу;

повторный – через каждые три года в первые 15 лет эксплуатации и далее ежегодно.

575. Перестановку зажимов КД с неотцепляемым подвижным составом осуществляют каждые 200 моточасов функционирования КД. Для подвесных одноканатных дорог с кольцевым движением, длина которых, выраженная в метрах, в 400 раз больше скорости, выраженной в м/сек., разрешается перестановку зажимов производить каждые 500 моточасов. Каждый зажим переставляют всегда в одном и том же направлении на расстояние, равное полной длине зажима, включая шарнирные направляющие (клапаны), увеличенной на два диаметра каната. Затяжка фиксированных зажимов производится и контролируется в соответствии с руководством по эксплуатации.

576. Для 25% всех зажимов КД проводят испытания на стягивание в соответствии с требованиями руководства по эксплуатации или в следующие сроки:

для отцепляемых зажимов после отработки 9000 моточасов, но не позднее чем через пять лет;

для неотцепляемых зажимов после отработки 18000 моточасов, но не позднее чем через 10 лет после начала эксплуатации зажима и далее после отработки 9000 часов, но не позднее чем через пять лет.

577. Изменение конструкции отдельных элементов или паспортных характеристик КД должно быть выполнено по согласованию с разработчиком проекта, а в случае его отсутствия – со специализированной организацией.

578. Специализированная организация, выполнившая работы по изменению конструкции отдельных элементов или паспортных характеристик КД, вносит информацию об этих изменениях в паспорт КД, устанавливает остаточный ресурс работы КД после их выполнения.

579. Контрольные и измерительные приборы, установленные на КД, а также используемые при ее обслуживании, должны поверяться и калиброваться в соответствии с технической документацией на них.

Требования к работникам КД

580. К управлению КД, ее обслуживанию, ремонту и надзору за пассажирами допускается персонал, достигший возраста 18 лет, не имеющий медицинских противопоказаний и прошедший проверку знаний в объеме соответствующих производственных инструкций. Проверка знаний персонала проводится комиссией организации, эксплуатирующей КД. Состав комиссии определяется распорядительным документом организации.

Допуск к самостоятельной работе осуществляется распорядительным документом организации.

581. Ответственный за осуществление производственного контроля за соблюдением требований промышленной безопасности при эксплуатации КД должен иметь высшее техническое образование и общий стаж работы специалистом на КД (или специалистом, ответственным за осуществление производственного контроля, на опасном производственном объекте,

на котором используется в том числе КД) не менее трех лет.

582. Ответственный за исправное состояние и безопасную эксплуатацию КД должен иметь высшее или среднее профессиональное техническое образование и общий стаж работы на КД того же типа не менее трех лет. При отсутствии указанного опыта работы на КД специалист должен пройти стажировку на действующей КД того же типа в течение срока не менее трех месяцев.

583. Аттестация в области промышленной безопасности (в том числе на знание ФНП) работников, указанных в пунктах 581 и 582 ФНП, проводится в соответствии с требованиями, установленными Положением об аттестации в области промышленной безопасности, по вопросам безопасности гидротехнических сооружений, безопасности в сфере электроэнергетики, утвержденным постановлением Правительства Российской Федерации от 25 октября 2019 г. № 1365 (Собрание законодательства Российской Федерации, 2019, № 44, ст. 6204).

584. Обязанности лица, ответственного за исправное состояние и безопасную эксплуатацию КД:

принятие решения об открытии и закрытии КД для пассажиров в зависимости от графика работы и условий эксплуатации;

обеспечение обслуживающего персонала нормативно-технической документацией;

разработка производственных инструкций, касающихся эксплуатации и обслуживания КД;

проведение тренировок вспомогательного персонала, привлекаемого при проведении эвакуации и борьбы с пожаром;

обеспечение выполнения персоналом своих обязанностей согласно инструкции;

контроль за соблюдением персоналом требований безопасности;

разработка графика проверок и регламентных работ КД, и контроль за его выполнением;

принятие решения о необходимых мерах в случае продолжительной остановки КД;

принятие мер, необходимых для продолжения работы в исключительных условиях, предусмотренных руководством по эксплуатации;

разработка и применение плана мероприятий по эвакуации;

контроль правильности ведения и хранения эксплуатационной документации.

585. На время отпуска, командировки, болезни или в других случаях отсутствия ответственных специалистов выполнение их обязанностей возлагается на аттестованных работников, замещающих их по должности.

586. Проверка знаний (в том числе первичная) производственных инструкций персонала, обслуживающего КД, проводится в комиссии организации или подразделениях организации не реже одного раза в 12 месяцев.

Внеочередная проверка знаний проводится:

при переходе в другую организацию;

в случае внесения изменений в производственные инструкции;

по предписанию должностных лиц территориальных органов Ростехнадзора при выполнении ими должностных обязанностей в случаях выявления несоблюдения требований инструкций.

При перерыве в работе по специальности более 12 месяцев персонал, обслуживающий КД, после проверки знаний перед допуском к самостоятельной работе проходит стажировку для восстановления практических навыков.

587. Оператор КД в своей работе подчиняется ответственному за исправное состояние и безопасную эксплуатацию КД.

Перед допуском к самостоятельной работе на КД оператор должен пройти стажировку на рабочем месте сроком не менее двух недель. При этом во время стажировки должны быть отработаны все возможные виды отказов КД.

588. Оператор КД обязан:

знать устройство и принципы работы КД и ее отдельных узлов и механизмов;

уметь управлять КД в нормальном и аварийном режимах работы;

знать порядок ремонта и обслуживания КД;

проводить или организовывать проведение проверок, предусмотренных графиком проверок (ежедневные, еженедельные, ежемесячные);

осуществлять пуск и остановку КД;

замедлять или останавливать движение КД;

делать записи в вахтенном журнале учета работы КД и передачи смены;

уведомлять ответственного за исправное состояние и безопасную эксплуатацию КД обо всех аварийных случаях и случаях нарушения эксплуатации;

принимать меры в случае возникновения аварий и инцидентов в соответствии с производственной инструкцией.

589. Вспомогательный персонал (дежурные по станции, контролеры, проводники) в своей работе подчиняется оператору.

590. Вспомогательный персонал обязан:

уведомлять оператора обо всех аварийных случаях, случаях нарушения эксплуатации и изменения условий эксплуатации;

поддерживать в надлежащем состоянии площадки посадки и высадки пассажиров, свою рабочую зону, а также проходы для персонала на станции;

контролировать процесс посадки и высадки;

помогать пассажирам при посадке и высадке;

замедлять или останавливать движение КД в случае возникновения аварий и инцидентов;

регулировать доступ, а также перевозку пассажиров и грузов в соответствии с руководством по эксплуатации и правилами перевозки пассажиров;

принимать меры в случае возникновения аварий и инцидентов в соответствии с производственной инструкцией.

VI. Техническое освидетельствование КД

591. Проведение технического освидетельствования организуется эксплуатирующей организацией в целях подтверждения:

соответствия КД и ее устройства паспортным характеристикам;

технического состояния КД, обеспечивающего ее безопасное использование по назначению;

соответствия эксплуатации, содержания и обслуживания КД требованиям ФНП.

592. Методы контроля и диагностики, применяемые в процессе эксплуатации КД, или ее технического освидетельствования указываются в руководстве по эксплуатации.

593. Первичное техническое освидетельствование проводится до начала эксплуатации КД. При первичном техническом освидетельствовании проводятся мероприятия, предусмотренные пунктом 595 ФНП.

При совмещении первичного технического освидетельствования КД с экспертизой промышленной безопасности, проводимой до ее ввода в эксплуатацию, должны быть выполнены следующие условия:

оформление по их результатам отдельных документов (акта технического освидетельствования и заключения экспертизы промышленной безопасности);

их проведение не ранее, чем за 4 месяца до начала эксплуатации КД – для КД, эксплуатируемых круглогодично;

их проведения не ранее, чем за 2 месяца до начала эксплуатации КД – для КД, эксплуатируемых сезонно.

594. Ежегодное техническое освидетельствование проводится не реже одного раза в 12 месяцев после ввода ее в эксплуатацию, но не ранее чем за 2 месяца до начала сезонной эксплуатации КД. Рекомендуемый образец акта технического освидетельствования приведен в приложении № 7 к ФНП.

595. Ежегодное техническое освидетельствование включает:

проверку эксплуатационной документации;

проверку технического состояния оборудования и элементов канатной дороги путем осмотра и измерений;

динамические испытания;

проверку проведения учебной эвакуационной операции.

596. Полное техническое освидетельствование проводится в следующие сроки:

первое – после отработки 22500 часов с момента первого ввода в эксплуатацию, но не позднее чем через 15 лет;

второе – после отработки 15000 часов после первого, но не позднее чем через 10 лет;

все последующие – после отработки 7500 часов, но не позднее чем через 5 лет.

При полном техническом освидетельствовании проводятся:

мероприятия, предусмотренные пунктом 595 ФНП;

геодезический контроль планово-высотного расположения КД;

поузловая диагностика КД;

статические испытания.

597. Внеочередное техническое освидетельствование проводится по программе, согласованной с владельцем ОПО, после:

модернизации (реконструкции);

ремонта приводов и расчетных элементов металлоконструкций с применением сварки или их замены.

598. Техническое освидетельствование выполняется специализированной организацией, осуществляющей один или несколько видов работ в отношении КД (проектирование КД и экспертиза промышленной безопасности).

Акт технического освидетельствования содержит в том числе:

сведения о КД, позволяющие ее идентифицировать;

сведения об эксплуатирующей организации;

фамилия имя отчество (при наличии) ответственного за исправное состояние и безопасную эксплуатацию КД;

проведенные при техническом освидетельствовании проверки, испытания и измерения;

паспортные (проектные) и фактические значения контролируемых при техническом освидетельствовании параметров;

результаты проверки проведения эксплуатирующей КД организацией учебной эвакуации с отметкой на продольном профиле КД точки проведения указанной операции.

Рекомендуемый образец акта первичного (ежегодного) технического освидетельствования приведен в приложении № 7 к ФНП.

Запись о проведении технического освидетельствования с указанием даты, номера акта и срока очередного технического освидетельствования уполномоченным представителем соответствующей специализированной организации заносится в паспорт КД.

599. На основании результатов технических освидетельствований ответственный за соблюдение требований промышленной безопасности на опасном производственном объекте принимает решение о возможности дальнейшей эксплуатации КД или о проведении ремонтных и восстановительных работ.

Запись о принятом решении заносится в паспорт КД ответственным за соблюдение требований промышленной безопасности на опасном производственном объекте.

VII. Экспертиза промышленной безопасности КД

600. КД подлежит экспертизе промышленной безопасности:

до начала применения на ОПО;

по истечении срока службы или при превышении количества циклов нагрузки КД, установленных организацией-изготовителем;

при отсутствии в технической документации данных о сроке службы КД, если фактический срок ее службы превышает двадцать лет;

после проведения работ, связанных с изменением конструкции (в том

числе при реконструкции КД), заменой материала несущих элементов КД, либо восстановительного ремонта после аварии или инцидента на ОПО, в результате которых КД была повреждена.

601. Экспертизу промышленной безопасности осуществляет организация, имеющая соответствующую лицензию.

602. Эксплуатирующая организация по результатам экспертизы промышленной безопасности КД обеспечивает выполнение мероприятий, предусмотренных заключением экспертизы, или выводит ее из эксплуатации.

VIII. Обеспечение защищенности пассажиров КД

603. Перевозка пассажиров и багажа КД должна производиться в соответствии с правилами перевозки пассажиров, утвержденными эксплуатирующей организацией.

Перевозка пассажиров может осуществляться только на исправной КД в соответствии с расписанием ее работы.

604. На станциях, где производится посадка пассажиров, в месте наилучшей видимости должны быть вывешены:

правила перевозки пассажиров;

приложение № 1 к акту технического освидетельствования КД с цветовой индикацией (рекомендуемый образец приведен в приложении № 7 к ФНП).

605. В правила перевозки пассажиров включается в том числе:

запрет действий со стороны пассажиров, угрожающих их собственной безопасности, безопасности других пассажиров и оборудованию КД;

запрет действий, затрудняющих процесс эксплуатации КД со стороны пассажиров;

соблюдение требований информационных, указательных щитов и знаков, указаний персонала КД;

посадку и высадку только в предусмотренных для этого местах;

запрет раскачивания кабин и кресел;

порядок перемещения по лыжной дорожке БКД;

- запрет курения на станциях и на линии КД;
- порядок использования устройств аварийного торможения;
- порядок действий при обнаружении посторонних предметов;
- перечень запрещенных к перевозке веществ и предметов;
- порядок перевозки несовершеннолетних;
- порядок перевозки лиц, рост которых менее 1,25 м;
- порядок перевозки лиц с ограниченными физическими возможностями;
- порядок перевозки животных;
- правила поведения в случае возникновения аварии или инцидента;
- порядок доступа к канатным дорогам и транспортированию пассажиров;
- действия пассажиров КД при возникновении нештатных ситуаций, аварий, несчастных случаев;
- порядок размещения информационных и/или запрещающих знаков;
- запрет доступа к частям КД, которые не предназначены для транспортирования пассажиров;
- запрет употребления алкогольных напитков;
- запрет нахождения в состоянии алкогольного или наркотического опьянения;
- запрет нарушения общественного порядка;
- порядок и условия продажи различных товаров.

606. Транспортирование детей, рост которых не превышает 1,25 м на открытом или полузакрытом кресле или буксировочном устройстве должно происходить только с сопровождающим, способным оказать необходимую помощь при посадке-высадке для закрытия предохранительного ограждения, и соблюдения правил перевозки на КД.

При сопровождении на кресельной КД двух детей, рост которых не превышает 1,25 м, они должны сидеть по обе стороны от сопровождающего, при этом между ними не должно быть пустого места.

607. При транспортировании людей с ограниченными физическими возможностями до сведения персонала должен быть доведен характер

ограничений и потребность в содействии. В зависимости от характеристик КД, характера ограничений и числа таких пассажиров, допущенных одновременно на КД и на каждую единицу подвижного состава, ответственный за исправное состояние и безопасную эксплуатацию КД определяет условия транспортирования.

608. Возможность самостоятельного пользования буксировочной канатной дорогой человеком с ограниченными физическими возможностями, использующим специальное оборудование (кресло-каталку, сидячую одинарную лыжу, сидячую двойную лыжу или иное оборудование), должна подтверждаться медицинской справкой.

Перевозка ручного багажа, а также инвентаря не должна представлять угрозу безопасности пассажиров КД.

609. Требования к организации и проведению эвакуационных мероприятий распространяются только на ППКД и НКД.

610. Ответственный за исправное состояние и безопасную эксплуатацию КД должен разработать план мероприятий по эвакуации пассажиров (далее – план мероприятий) и обеспечить его исполнение.

611. Если на КД не предусмотрена доставка пассажиров на конечные станции при любом виде отказов или аварий, планом мероприятий должно быть предусмотрено спасение пассажиров методом эвакуации с подвижного состава.

612. В план мероприятий следует включать следующие разделы в том числе:

хронометраж предполагаемого времени эвакуации и максимальное время на принятие решения;

способы оповещения участников эвакуации, размещение необходимых средств связи, способы оповещения пассажиров;

определение задач по эвакуации с уточнением мест сбора для вывода пассажиров и соответствующих маршрутов следования;

характеристики линии КД, максимальное количество подвижного состава

и пассажиров на линии, высоты пролетов;

определение методов, применимых для различных участков КД, которые указывают на продольном профиле;

для подвижного состава без сопровождения (кабины и кресла) указание возможностей доступа к подвижному составу;

формирование бригад по эвакуации, назначение участков КД, за которые они отвечают, перечень оборудования, приписанного к каждой из них, и место хранения, способы их доставки к месту использования;

точный расчет времени действия каждой бригады (сбор, распределение обязанностей и оборудования, транспортировка к месту работы, доступ к подвижному составу, спуск на землю и встреча пассажиров до их возвращения в места сбора, назначенные заранее, возврат бригады), установленного для наиболее неблагоприятного случая.

613. В приложение к плану мероприятий следует включать следующие данные в том числе:

сводная таблица предусмотренных человеческих ресурсов и способ их привлечения;

сводная таблица предусмотренного оборудования и мест его хранения.

614. Мероприятия по эвакуации разрабатывают при соблюдении следующих требований:

срок эвакуации не должен превышать четырех часов;

отсчет времени эвакуации пассажиров идет с момента остановки КД до прибытия последнего эвакуированного пассажира на место сбора;

оповещение пассажиров о сложившихся обстоятельствах должно быть осуществлено в течение 15 минут с момента возникновения нештатной ситуации.

615. Учебную эвакуацию следует проводить не реже одного раза в год в месте КД, где эвакуация пассажиров наиболее затруднена. По результатам проведения учебной эвакуации эксплуатирующей организацией должен быть составлен протокол с указанием:

даты проведения учебной эвакуации;

места проведения учебной эвакуации (отмечается на предлагающемся к протоколу продольном профиле КД).

время начала и окончания учебной эвакуации операции;

сил и средств, задействованных при проведении учебной эвакуации.

616. В случае непредвиденной остановки ППКД и невозможности ее повторного запуска в нормальном режиме работы должны быть соблюдены следующие требования:

применение эксплуатирующей организацией средств оповещения пассажиров;

информирование пассажиров о ходе предпринимаемых действий для нормализации ситуации в случае снятия их с подвижного состава и эвакуации;

после информирования пассажиров, находящихся на КД, об инциденте ответственный за безопасную эксплуатацию должен в течение 30 минут после остановки начать возврат подвижного состава к местам высадки пассажиров (далее - возврат подвижного состава);

в случае невозможности возврата ответственный за безопасную эксплуатацию должен ввести в действие план эвакуации и начать снятие пассажиров с подвижного состава и эвакуацию;

любые действия при проведении эвакуации должны исключать самостоятельное участие в них пассажиров.

617. Информирование пассажиров осуществляют любым из следующих способов:

с поверхности земли персоналом, направленным для этого и имеющим ручной громкоговоритель;

громкоговорителями на линейных опорах;

системами оповещения в подвижном составе;

проводниками в кабинах и вагонах с сопровождением.

618. Аппаратура оповещения, устанавливаемая на опорах, должна быть выполнена в метеозащищенном исполнении и поддерживать связь с пультом

управления.

619. В кабинах с сопровождением устанавливается двусторонняя связь между кабиной и пультом управления.

620. Возврат подвижного состава осуществляется в соответствии с требованиями руководства по эксплуатации КД.

Требования плана эвакуации должны четко указывать, какие действия должны быть предприняты и какие скорости нельзя превышать.

Возврат подвижного состава можно начать только после проверки на отсутствие угрозы для персонала и пассажиров.

621. Снятие пассажиров с подвижного состава и эвакуация должны производиться с учетом:

типа и характеристик КД и особенностей ее эксплуатации;

характера окружающего ландшафта, лавиноопасности, природных и метеорологических условий;

возможности привлечения дополнительных людских ресурсов;

технических характеристик эвакуационного оборудования.

622. Требования к процессу эвакуации пассажиров с подвижного состава:

во время снятия пассажиров КД должна быть остановлена;

процесс спасения пассажира не должен влиять на безопасность других пассажиров, ожидающих спасения;

приемы эвакуации должны учитывать безопасность персонала и не создавать опасности для пассажиров.

КД должна быть оснащена осветительным оборудованием, позволяющим проводить эвакуацию в условиях плохой видимости (дождь, снегопад, туман, сумерки);

снятие пассажиров с подвижного состава на землю осуществляют одной или несколькими бригадами по эвакуации, каждая из которых закреплена за конкретными участками линии КД. Каждый участок определяется в зависимости от количества подвижного состава и максимального числа пассажиров, которые могут там находиться, с учетом необходимого

оборудования, трудностей доступа персонала по эвакуации и особенностей рельефа местности;

необходимое количество производственного персонала по эвакуации и максимальное время эвакуации должны быть указаны и обоснованы в плане по эвакуации;

для подвижного состава без проводника бригады по эвакуации должны иметь возможность доступа в кабины с земли или по канату;

персонал, занятый снятием пассажиров с подвижного состава, должен иметь возможность связи с персоналом по эвакуации на земле.

623. Требования к оборудованию, используемому для снятия пассажиров с подвижного состава на землю и персоналу:

персонал должен использовать оборудование индивидуальной защиты от падения и устройства для снятия пассажиров на землю;

эвакуационные средства, оборудование хранятся, обслуживаются, проверяются и выбраковываются в соответствии с нормами организации-изготовителя и используются в соответствии с планом эвакуации;

624. При эвакуации вдоль канатов кабина эвакуации должна быть с сопровождением. Между кабиной эвакуации и пультом управления должна быть установлена прямая радиосвязь. Эта связь должна иметь приоритетный характер в рамках радиосети.

Приложение № 1
к Федеральным нормам и правилам
в области промышленной безопасности
«Правила безопасности пассажирских
канатных дорог и фуникулеров»,
утвержденным приказом Федеральной
службы по экологическому,
технологическому и атомному надзору
от 13 ноября 2020 г. № 441

Рекомендуемый образец

Паспорт канатной дороги (КД)

(наименование, тип канатной дороги)

ПАСПОРТ

(регистрационный номер опасного производственного объекта)

1. Основные технические характеристики

Тип дороги	
Приводная станция	(расположение)
Натяжная станция	(расположение)
Количество промежуточных станций, шт.	
Загрузка дороги, %:	
на стороне подъема	
на стороне спуска	
Пропускная способность (в одном направлении), чел./ч	
Скорость движения, м/с:	
номинальная	
вспомогательная	
аварийная	
Время проезда в одном направлении, мин.	

Подвижной состав:			
тип			
вместимость, чел.			
собственный вес, кН			
полезная нагрузка, кН			
количество (на трассе), шт.			
расстояние между единицами подвижного состава/буксировочными устройствами, м (для ППКД)			
интервал времени прибытия между единицами подвижного состава/буксировочными устройствами, с.			
Зажим:			
тип			
количество на единице подвижного состава, шт.			
усилие зажатия, Н			
величина момента затяжки, Н/м			
усилие стягивания на канате, Н			
Длина дороги, м:			
по склону			
по горизонтали			
Превышение верхней станции над нижней, м			
Ширина колеи, м			
Направление движения (по или против часовой стрелки)			
Опоры:			
№ п/п	Высота, м	Балансир ветви подъема	Балансир ветви спуска
Максимальный уклон каната в пролете, градусы			
Максимальная скорость ветра, при которой допускается работа дороги, м/с			

2. Технические характеристики приводов

Тип		
Шкив приводной	Диаметр, м	

	Футеровка (материал)	
Суммарное передаточное число при работе	Основного двигателя	
	Вспомогательного двигателя	
	Аварийного двигателя	
Главный привод	Количество двигателей, шт.	
	Тип двигателя	
	Мощность двигателя, кВт	
	Частота вращения двигателя, мин. ⁻¹	
	Ускорение дороги при пуске, м/с ²	
Вспомогательный привод	Количество, шт.	
	Тип	
	Мощность, кВт	
	Частота вращения, мин. ⁻¹	
	Ускорение при пуске, м/с ²	
Аварийный привод	Количество, шт.	
	Тип	
	Мощность, кВт	
	Частота вращения, мин. ⁻¹	
	Ускорение при пуске, м/с ²	
Редуктор	Тип	
	Передаточное число	
Тормоз рабочий	Количество, шт.	
	Тип	
	Тип привода	
	Наибольший путь (время) торможения, м (с)	
Тормоз аварийный	Количество, шт.	
	Тип	
	Тип привода	
	Наибольший путь (время) торможения, м (с)	

3. Технические характеристики натяжного устройства

Тип	
Количество, шт.	
Масса контргруза (усилие, развиваемое гидроцилиндром), кг (Н)	
Максимальное усилие натяжения в канате, Н	
Величина хода натяжного устройства, м	

4. Сведения об основных элементах металлоконструкций
станций и линейных опор

Наименование узлов и элементов	Сталь, марка,	Электроды, сварочная проволока, тип, марка	Примечание
Станция приводная (приводная-натяжная)			
Станция натяжная (обводная)			
Опоры линейные			
Болты анкерные			

5. Характеристики канатов

Назначение	Конструкция	Диаметр, мм	Длина счаленного каната, м	Длина участка счалки, характеристики закрепления каната	Разрывное усилие каната в целом, кН	Наибольшее натяжение каната, кН	Минимальный коэффициент запаса прочности
Несущий							
Несущетяговый							

Тяговый							
Натяжной							
Вантовый							

6. Приборы и устройства безопасности

Наименование	Тип	Назначение	Место установки	Обозначение на функциональной электрической схеме

7. Сигнальные и переговорные устройства

Наименование	Тип, обозначение	Назначение	Место установки

8. Род электрического тока и напряжение

Цепь	Род тока	Напряжение, В
Силовая		
Управления		
Рабочего освещения		
Аварийного освещения		

9. Место управления дорогой

Станция	Расположение

10. Свидетельство о приемке

Канатная дорога _____
(наименование, тип, шифр проекта)

изготовлена в соответствии с нормативными документами

Оборудование канатной дороги проверено и принято. Канатная дорога признана годной к эксплуатации с указанными в паспорте параметрами после проведения испытаний по программе

(наименование программы)

Гарантийный срок эксплуатации канатной дороги при соблюдении условий транспортирования, хранения, монтажа и эксплуатации _____ со дня ввода ее в эксплуатацию.

Срок проведения дефектоскопического контроля несущего (несуще-тягового) каната:

первичный – после навески каната;

повторный – через каждые три года;

по истечении 15 лет эксплуатации каната – через каждый год.

Уполномоченный представитель организации, выполнившей монтаж КД:

М.П. (при наличии) _____

Дата

Уполномоченный представитель владельца ОПО:

М.П. (при наличии) _____

Дата

11. Документация

11.1. Документация, включаемая в паспорт:

план и продольный профиль КД;

общие виды станций, опор, подвижного оборудования и привода;

функциональная электрическая схема КД;

другая документация (при необходимости).

11.2. Документация, поставляемая (прилагаемая) с паспортом:

заключение экспертизы промышленной безопасности;

сертификаты, паспорта на отдельные узлы и элементы оборудования КД,

изготовленные (поставляемые) различными предприятиями;

паспорта на приборы и устройства безопасности;

чертежи быстроизнашивающихся деталей;

ведомость на запчасти и инструменты;

руководство по эксплуатации КД;

инструкции по счалке и заливке легкоплавким сплавом в муфты канатов;

другая документация (при необходимости).

12. Сведения о назначении ответственного за исправное состояние и

безопасную эксплуатацию КД

Номер и дата приказа о назначении	Фамилия, инициалы	Должность	Номер и срок действия удостоверения	Подпись

13. Сведения о ремонте и реконструкции канатной дороги

Дата	Сведения о ремонте и реконструкции	Подпись ответственного за исправное состояние и безопасную эксплуатацию

(не менее 10 листов)

14. Запись результатов технических проверок

Дата	Результаты освидетельствования	Срок следующего освидетельствования

(не менее 30 листов)

15. Сведения о регистрации

Канатная дорога поставлена на учет при регистрации опасного производственного объекта № _____ в Федеральной службе по экологическому, технологическому и атомному надзору «__» _____ 20__ г.

В паспорте пронумеровано ____ страниц и прошнуровано ____ листов.

(должность, фамилия, имя, отчество (при наличии) ответственного за осуществление производственного контроля за соблюдением требований промышленной безопасности)

Канатная дорога снята с регистрации «__» _____ 20__ г.

В паспорте пронумеровано ____ страниц и прошнуровано ____ листов.

(должность, фамилия, имя, отчество (при наличии) ответственного за осуществление производственного контроля за соблюдением требований промышленной безопасности)

Приложение № 2
к Федеральным нормам и правилам
в области промышленной безопасности
«Правила безопасности пассажирских
канатных дорог и фуникулеров»,
утвержденным приказом Федеральной
службы по экологическому,
технологическому и атомному надзору
от 13 ноября 2020 г. № 441

Рекомендуемый образец

Паспорт фуникулера (НКД)

(наименование, тип фуникулера)

ПАСПОРТ

(регистрационный номер опасного производственного объекта)

1. Основные технические характеристики фуникулера

Тип фуникулера	
Скорость движения вагонов, м/с	
Величина ускорения вагона при нормальной работе, м/с ²	
Величина замедления вагона при нормальной работе, м/с ²	
Величина замедления при аварийном торможении, м/с ²	
Расчетный путь торможения при аварийном торможении, м	
Величина замедления при срабатывании ловителя, м/с ²	
Расчетный путь торможения при срабатывании ловителя, м	
Время проезда в одном направлении, мин.	
Вагоны:	

тип вместимость, чел. собственная масса, т. грузоподъемность, т. количество (на трассе), шт. тип ловителя вагона	
Длина пути, м.:	
Превышение верхней станции над нижней, м	
Ширина колеи, м	
Максимальный угол наклона профиля пути, градус	
Минимальный угол наклона пола кабины, градус	
Количество промежуточных станций, шт.	
Максимальная скорость ветра, при которой допускается работа фуникулера, м/с	

2. Технические характеристики приводов

Тип	
Шкив (барaban)	Количество, шт.
	Диаметр, м.
	Футеровка (материал)
	Длина, м.
Суммарное передаточное число при работе	Главного привода
	Вспомогательного привода
	Аварийного привода
Главный привод	Количество, шт.
	Тип
	Мощность, кВт
	Частота вращения вала двигателя, мин. ⁻¹
Вспомогательный	Количество, шт.

привод	Тип	
	Мощность, кВт	
	Частота вращения вала двигателя, мин. ⁻¹	
Резервный привод	Количество, шт.	
	Тип	
	Мощность, кВт.	
	Частота вращения вала двигателя, мин. ⁻¹	
Редуктор	Тип	
	Передаточное число	
Тормоз рабочий	Количество, шт.	
	Тип	
	Тип привода	
Тормоз аварийный	Количество, шт.	
	Тип	
	Тип привода	

3. Технические характеристики натяжного устройства

Тип	
Количество, шт.	
Масса контргруза (усилие, развиваемое гидроцилиндром), кг (Н)	
Максимальное усилие натяжения в канате, Н	
Величина хода натяжного устройства, м.	

4. Сведения о несущих металлоконструкциях станций и эстакад

Наименование узлов и элементов	Сталь, марка,	Электроды, сварочная проволока, тип, марка	Примечание
Станция верхняя			
Станция нижняя			
Станция промежуточная			
Эстакада			
Рельсы			

5. Характеристика канатов и масса противовеса

(усилие натяжного гидроцилиндра)

Назначение каната	Конструкция	Диаметр, мм	Длина каната, м	Длина счаленного участка, характеристики крепления	Разрывное усилие каната в целом, кН	Наибольшее натяжение каната, кН	Минимальный коэффициент запаса прочности

6. Приборы и устройства безопасности

Наименование	Тип	Назначение	Место установки	Обозначение на функциональной электрической схеме

7. Сигнальные и переговорные устройства

Наименование	Тип, обозначение	Назначение	Место установки

8. Род электрического тока и напряжение

Цель	Род тока	Напряжение, В
Силовая		
Управления		
Рабочего освещения		
Аварийного освещения		

9. Место управления фуникулером

Станция	Расположение

10. Свидетельство о приемке

Фуникулер

 (наименование, тип, шифр)

 изготовлен в соответствии с нормативными документами

Оборудование фуникулера проверено и принято. Фуникулер признан годным для эксплуатации с указанными в паспорте параметрами после проведения испытаний по программе

(наименование программы)

Гарантийный срок эксплуатации при соблюдении условий транспортирования, хранения, монтажа и эксплуатации _____ с момента ввода его в эксплуатацию.

Срок проведения дефектоскопического контроля тягового каната:

первичный – после навески каната;

повторный – через каждые три года;

по истечении 15 лет эксплуатации каната – через каждый год.

Уполномоченный представитель организации, выполнившей монтаж КД:

М.П. (при наличии) _____

Дата

Уполномоченный представитель владельца ОПО:

М.П. (при наличии) _____

Дата

11. Документация

11.1. Документация, включаемая в паспорт:

план и продольный профиль фуникулера;

общие виды станций, опор, подвижного оборудования, привода, ловителя и кинематическую схему ловителя;

функциональная и монтажная электрические схемы фуникулера;

другая документация (при необходимости).

11.2. Документация, поставляемая (прилагаемая) с паспортом:

заключение экспертизы промышленной безопасности;
 паспорта на отдельные узлы и элементы оборудования фуникулера,
 изготовленные (поставляемые) различными предприятиями;
 сертификаты, паспорта на приборы и устройства безопасности;
 чертежи быстроизнашивающихся деталей;
 ведомость на запчасти и инструменты;
 руководство по эксплуатации фуникулера;
 инструкции по заливке сплавом муфт канатов;
 другая документация (при необходимости).

12. Сведения о назначении ответственного за исправное
 состояние и безопасную эксплуатацию фуникулера

Номер и дата приказа о назначении	Фамилия, инициалы	Должность	Номер и срок действия удостоверения	Подпись

(не менее 3 листов)

13. Сведения о ремонте и реконструкции фуникулера

Дата	Сведения о ремонте и реконструкции	Подпись ответственного за исправное состояние и безопасную эксплуатацию

(не менее 10 листов)

14. Запись результатов технического освидетельствования

Дата	Результаты освидетельствования	Срок следующего освидетельствования

(не менее 30 листов)

15. Сведения о регистрации

Фуникулер поставлен на учет при регистрации опасного производственного объекта № _____ в Федеральной службе по экологическому, технологическому и атомному надзору «__» _____ 20__ г.

В паспорте пронумеровано _____ страниц и прошнуровано _____ листов.

(должность, фамилия, имя, отчество (при наличии) ответственного за осуществление производственного контроля за соблюдением требований промышленной безопасности)

Фуникулер снят с регистрации «__» _____ 20__ г.

В паспорте пронумеровано _____ страниц и прошнуровано _____ листов.

(должность, фамилия, имя, отчество (при наличии) ответственного за осуществление производственного контроля за соблюдением требований промышленной безопасности)

Приложение № 3

к Федеральным нормам и правилам в области промышленной безопасности «Правила безопасности пассажирских канатных дорог и фуникулеров», утвержденным приказом Федеральной службы по экологическому, технологическому и атомному надзору от 13 октября 2007 г. № 441

ИНДИКАТОРНЫЕ УСТРОЙСТВА

	Показание	ИПКД и НКД		Пункт управления ИПКД и НКД				ИПКД и НКД		Исключения
		На пульте оператора	Пункт управления, платформа	ПУ в подвижном составе МКД и НКД	Обводная станция кольцевой дороги	Пост КД с автоматическим режимом работы	Тип дорог	На пульте оператора		
1	Готовность канатной дороги к работе	X	X	X		X		Все	X	
2	Направление движения	X	X					Все		
3	Скорость движения	X		X				Все	X <*>	<*> Только если скорость не постоянная.

14	Приближение подвижного состава к станции	X		X				НКД, МКД		
15	Приближение подвижного состава к опорам или развезду, если допустимая скорость движения должна быть меньше, чем максимальная скорость движения	X						НКД, МКД		
16	Готовность к работе подвижного состава	X						НКД, МКД		
17	Готовность к работе подвижного состава обратного хода движения	X		X				НКД, МКД		
18	Скорость ветра	X						Все		
19	Штормовое предупреждение: см. устройства для измерения скорости ветра	X		X		O		Все		
20	Направление ветра	X						Все		
21	Условия для открывания дверей подвижного состава выполнены, при открывании дверей обслуживающим персоналом			X		X		НКД, МКД		
22	Положение открывающего клапана аварийного тормоза	X								

X – это индикаторное устройство должно быть в наличии;

O – хотя бы одно из этих индикаторных устройств должно быть в наличии.

Приложение № 4
к Федеральным нормам и правилам
в области промышленной безопасности
«Правила безопасности пассажирских
канатных дорог и фуникулеров»,
утвержденным приказом Федеральной
службы по экологическому,
технологическому и атомному надзору
от 13 ноября 2020 г. № 441

Рекомендуемый образец

Акт

о возможности ввода в эксплуатацию канатной дороги

Город _____

«__» _____ 20__ г.

Мы, нижеподписавшиеся, члены комиссии:

представитель владельца ОПО – председатель комиссии

(наименование организации (предприятия), должность, фамилия, имя, отчество (при наличии))

представитель проектной организации:

(наименование организации, должность, фамилия, имя, отчество (при наличии))

представитель монтажной организации, смонтировавшей КД (выполнившей
реконструкцию):

(наименование организации, должность, фамилия, имя, отчество (при наличии))

представитель строительной организации:

(наименование организации, должность, фамилия, имя, отчество (при наличии))

представитель Федеральной службы по экологическому, технологическому и атомному надзору:

(должность, фамилия, имя, отчество (при наличии))

составили настоящий акт о том, что рассмотрена представленная документация, проведены осмотр и проверка КД и ее составных частей в объеме, предусмотренном технической документацией организации-изготовителя и требованиями ФНП в области промышленной безопасности «Правила безопасности пассажирских канатных дорог и фуникулеров».

КД установлена по адресу:

Осмотром и проверкой установлено:

строительные, монтажные и наладочные работы выполнены в соответствии с

(наименование технической документации)

рабочей технической документацией и ФНП в области промышленной безопасности «Правила безопасности пассажирских канатных дорог и фуникулеров»;

КД соответствует паспортным данным и требованиям ФНП в области промышленной безопасности «Правила безопасности пассажирских канатных дорог и фуникулеров»;

КД находится в исправном состоянии, допускающем ее безопасную эксплуатацию, обслуживание.

КД принята владельцем.

Подписи членов комиссии: _____

Приложение № 5

к Федеральным нормам и правилам
в области промышленной безопасности
«Правила безопасности пассажирских
канатных дорог и фуникулеров»,
утвержденным приказом Федеральной
службы по экологическому,
технологическому и атомному надзору
от 13 сентября 2000 г. № 441

Рекомендуемый образец

Вахтенный журнал

учета работы канатной дороги и передачи смены

Наименование КД _____

Дата _____ Смена _____

Оператор _____

Время начала и конца смены	Число за смену			Время перерыва в работе дороги			Смену		Причины остановки	Примечан ие
	рейсов	пассажиро в	рабочих часов	начало	окончание	продолжит ельность	сдал	принял		
1	2	3	4	5	6	7	8	9	10	11

Приложение № 6
к Федеральным нормам и правилам
в области промышленной безопасности
«Правила безопасности пассажирских
канатных дорог и фуникулеров»,
утвержденным приказом Федеральной
службы по экологическому,
технологическому и атомному надзору
от 13 ноября 2000 г. № 441

Рекомендуемый образец

Журнал осмотра и ремонта КД

(наименование дороги)

(эксплуатирующая организация)

Несущий канат

Число, месяц, год	Результаты осмотра				Прочие	Меры по устранению дефекта, срок выполнения, кому поручено	Подпись ответственного за исправное состояние и безопасную эксплуатацию	Когда, кем и как устранены неполадки	Замечания и подпись ответственного за осуществление производственного контроля за соблюдением требований промышленной безопасности	
	расстояние наиболее поврежденного места от конца каната у анкера		общее число обрывов проволоки по всей длине каната							Состояние муфт переходных концов
	число обрывов проволоки на двухметровой длине каната	число обрывов проволоки по всей длине каната								
1	2	3	4	5	6	7	8	9	10	11

Тяговый и несущее-тяговый канат

Число, месяц, год	Результаты осмотра				Меры по устранению дефектов, срок выполнения, кому поручено	Подпись ответственного за исправное состояние и безопасную эксплуатацию	Кем, когда и как устранены замеченные дефекты	Замечания и подпись ответственного за осуществление производственного контроля за соблюдением требований промышленной безопасности
	число обрывов проволоки на шаге свивки каната	расстояние наиболее поврежденного места от условной точки на канате	состояние счалок	прочие				
1	2	3	4	5	6	7	8	9

Натяжной канат к несущему канату

Число, месяц, год	Результаты осмотра			Состояние муфт		Меры по устранению дефекта, срок выполнения, кому поручено	Подпись ответственного за исправное состояние и безопасную эксплуатацию	Кем, когда и как устранены неполадки	Замечания и подпись ответственного за осуществление производственного контроля за соблюдением требований промышленной безопасности	
	число обрывов проволочек на двухметровый длине каната	расстояния наиболее поврежденного места от конца каната у анкера	общее число обрывов проволочек по всей длине каната	переходных	концевых					прочих
1	2	3	4	5	6	7	8	9	10	11

Натяжной канат к тяговому и несуще-тяговому канату

Число, месяц, год	Результаты осмотра			Меры по устранению дефектов, срок выполнения, кому поручено	Подпись ответственного за исправное состояние и безопасную эксплуатацию	Кем, когда и как устранены замеченные дефекты	Замечания и подпись ответственного за осуществление производственного контроля за соблюдением требований промышленной безопасности
	число обрывов проволочек на шаге свивки каната	расстояние наиболее поврежденного места от условной точки на канате	прочие				
1	2	3	4	5	6	7	8

Натяжное устройство

Число, месяц, год	Результаты осмотра	Меры по устранению дефекта, срок выполнения, кому поручено	Подпись ответственного за исправное состояние и безопасную эксплуатацию	Кем, когда и как устранены замеченные дефекты	Замечания и подпись ответственного за осуществление производственного контроля за соблюдением требований промышленной безопасности
1	2	3	4	5	6

Опоры

Число, месяц, год	Результаты осмотра			Меры по устранению дефекта, срок выполнения, кому поручено	Подпись ответственного за исправное состояние и безопасную эксплуатацию	Кем, когда и как устранены замеченные дефекты	Замечания и подпись ответственного за осуществление производственного контроля за соблюдением требований промышленной безопасности
	состояние оборудования	состояние конструкций	прочие				
1	2	3	4	5	6	7	8

Станция

Число, месяц, год	Результаты осмотра			Меры по устранению дефекта или неполадки, срок выполнения, кому поручено	Подпись ответственного за исправное состояние и безопасную эксплуатацию	Кем, когда и как устранены замеченные дефекты	Замечания и подпись ответственного за осуществление производственного контроля за соблюдением требований промышленной безопасности
	механическое оборудование	электрическое оборудование	прочие				
1	2	3	4	5	7	8	9

Подвижной состав

Число, месяц, год	Номер вагона, кресла (кабины)	Дата начала эксплуатации	Результаты осмотра	Меры по устранению дефекта, срок выполнения, кому поручено	Подпись ответственного за исправное состояние и безопасную эксплуатацию	Кем, когда и как устранены замеченные дефекты	Замечания и подпись ответственного за осуществление производственного контроля за соблюдением требований промышленной безопасности
1	2	3	4	5	6	7	8

Приборы безопасности. Аппаратура сигнализации и связи

Число, месяц, год	Осматриваемый объект	Результаты осмотра	Меры по устранению дефекта, срок выполнения, кому поручено	Подпись ответственного за исправное состояние и безопасную эксплуатацию	Кем, когда и как устранены замеченные дефекты	Замечания и подпись ответственного за осуществление производственного контроля за соблюдением требований промышленной безопасности
1	2	3	4	5	6	7

Ремонт оборудования

Число, месяц, год	Описание работ (наименование замененных частей: смена канатов, их смазка, испытание оборудования)	Подпись ответственного за исправное состояние и безопасную эксплуатацию	Подпись ответственного за осуществление производственного контроля за соблюдением требований промышленной безопасности
1	2	3	4

Приложение № 7
к Федеральным нормам и правилам в
области промышленной безопасности
«Правила безопасности пассажирских
канатных дорог и фуникулеров»,
утвержденным приказом Федеральной
службы по экологическому,
технологическому и атомному
надзору
от 13 ноября 2020 г. № 441

(рекомендуемый образец)

АКТ

первичного/ежегодного технического освидетельствования

« » _____ 20 г.

Общие данные о дороге	
Тип дороги	
Тип подвижного состава	
Изготовитель	
Эксплуатирующая организация	
Место расположения КД	
Дата пуска в эксплуатацию	
Регистрационный номер ОПО	
Ответственный за исправное состояние и безопасную эксплуатацию	
Длина по склону, м	
Перепад высот между конечными станциями, м	
Приводная станция (расположение)	

Натяжная станция (расположение)		
Количество промежуточных станций, шт		
Количество промежуточных опор, шт		
Мощность главного привода, кВт		
Мощность аварийного привода, кВт		
Направление движения		
Наработка, моточасы		
Контролируемые параметры		
Наименование	По паспорту	По факту
Скорость движения на главном приводе, м/с		
Скорость движения на вспомогательном приводе, м/с		
Скорость движения на аварийном приводе м/с		
Ускорение при пуске на главном приводе м/с ²		
Ускорение при пуске на вспомогательном приводе м/с ²		
Ускорение при пуске на аварийном приводе м/с ²		
Время перехода на аварийный привод, мин		
Количество подвижного состава на трассе, шт		
Пропускная способность, чел/час		
Усилие натяжения тягового (несуще-тягового) каната, кН		
Усилие натяжения несущего каната, кН		
Канат тяговый (несуще-тяговый) θ , № сертификата		
Канат несущий θ , № сертификата		
Контроль замедления торможения	Регламент	Факт
Рабочий тормоз, м/с ²		

Экстренный тормоз, м/с ²			
Аварийный тормоз, м/с ²			
Ход натяжного устройства	Полный, м		Остаток, м
Проведенные контрольные проверки		Дата проведения	Срок следующей проверки
Дефектоскопия тягового каната			
Дефектоскопия несущего каната			
Электроиспытания установки			

Техническое освидетельствование проведено специалистом(ами)

_____ (Наименование организации, фамилия, имя, отчество (при наличии), должность)

в присутствии представителя эксплуатирующей организации

и представителя владельца _____

В результате ежегодного технического освидетельствования выявлены следующие нарушения, препятствующие нормальной эксплуатации:

№ п/п	Выявленные нарушения и дефекты	Пункт и наименование нормативного документа	Рекомендуемый срок устранения
1.			
2.			
3.			

Также в результате освидетельствования установлено, что:

1. Организация эксплуатации КД соответствует/не соответствует требованиям ФНП в области промышленной безопасности «Правила безопасности пассажирских канатных дорог и фуникулеров».
2. КД функционирует во всех режимах исправно, кроме _____.

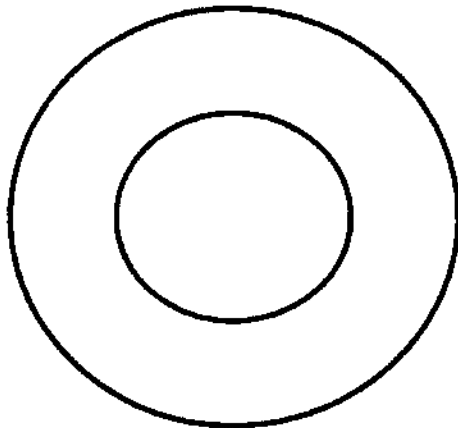
Приложение № 1
к акту технического освидетельствования

ДОПУСК К ЭКСПЛУАТАЦИИ

По результатам технического освидетельствования установлено, что канатная дорога:

Рег. № КД	
Наименование КД:	
Дата проведения ТО	
Дата следующего ТО	

(не) соответствует паспортным характеристикам;
находится в (не) исправном состоянии;
эксплуатируется в (не) соответствии с нормативной документацией.



СВЕДЕНИЯ О ДОПУСКЕ

Сведения об ограничениях эксплуатации:

Специализированная организация:

Представитель: _____ / _____ /
(подпись) (фамилия, имя, отчество (при наличии))

Тел: _____

Ответственный за безопасную

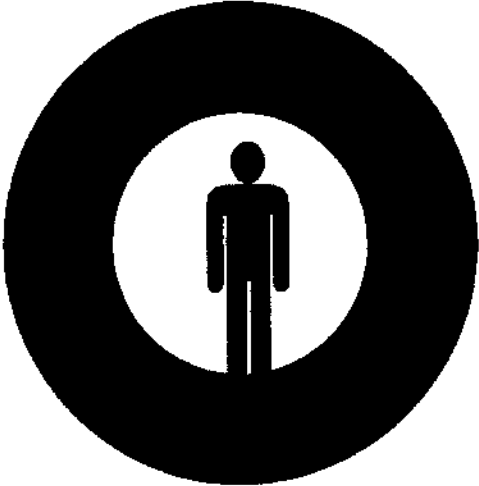
эксплуатацию: _____ / _____ /
(подпись) (фамилия, имя, отчество (при наличии))

Тел: _____

Территориальное управление Ростехнадзора

Тел: _____

Цветовая индикация сведений о допуске:

	<p>ДОПУЩЕНА БЕЗ ОГРАНИЧЕНИЙ (круг зеленого цвета)</p>
---	--

	<p>ДОПУЩЕНА С ОГРАНИЧЕНИЯМИ (круг желтого цвета)</p>
	<p>ЭКСПЛУАТАЦІЯ ЗАПРЕЩЕНА (перечеркнутый круг красного цвета)</p>